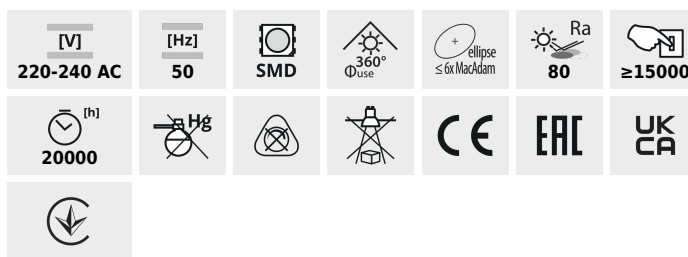


## TEDI MAXX LED

### Světelný zdroj LED



### TEDI MAXX LED GU10



	PoW	[W]	[lm]	[lm] Φuse	Tc [K]	Beam angle	Base	Efficacy
TEDI MAXX LED GU10-WW <b>23412</b>	9	65	900	900	3000	120	GU10	F
TEDI MAXX LED GU10-CW <b>23413</b>	9	65	900	900	6000	120	GU10	F
TEDI MAXX LED GU10-NW <b>23414</b>	9	65	900	900	4000	120	GU10	F

Kanlux TEDI MAXX je síla uzavřená v malém korpusu. Výkonné LED diody a keramický kryt jsou jen některé z předností těchto zdrojů. Stabilizovaný zdroj zajišťuje minimalizování efektu blikání, který by mohl unavovat zrak. Kromě toho Kanlux TEDI MAXX nabízí světelnou účinnost 100 lm/W, a použité matné sklíčko zajišťuje rovnoměrný rozptyl světla.

- Materiál: keramika
- Materiál difuzoru: plast

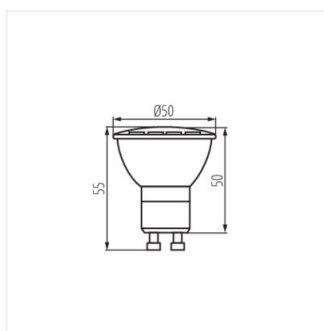
## TEDI MAXX LED

---

Světelný zdroj LED



TEDI MAXX LED GU10



TEDI MAXX LED GU10