

TEDI MAXX LED

Světelný zdroj LED



[V] 220-240 AC	[Hz] 50	PAR16	SMD	360° Φ _{use}	ellipse ≤ 6x MacAdam	Ra 80
≥15000	20000 ^[h]	Hg	Pb	RoHS	CE	EAC
UK CA	↓					



TEDI MAXX LED GU10



	P [W]	PF	W	lm	Φ _{use}	T _c [K]	°	Beam angle	Ei A/G
TEDI MAXX LED GU10-WW 23412	9	65	900	3000	120	GU10	F		
TEDI MAXX LED GU10-CW 23413	9	65	900	6000	120	GU10	F		
TEDI MAXX LED GU10-NW 23414	9	65	900	4000	120	GU10	F		

Kanlux TEDI MAXX je síla uzavřená v malém korpusu. Výkonné LED diody a keramický kryt jsou jen některé z předností těchto zdrojů. Stabilizovaný zdroj zajišťuje minimalizování efektu blikání, který by mohl unavovat zrak. Kromě toho Kanlux TEDI MAXX nabízí světelnou účinnost 100 lm/W, a použité matné sklíčko zajišťuje rovnoměrný rozptyl světla.

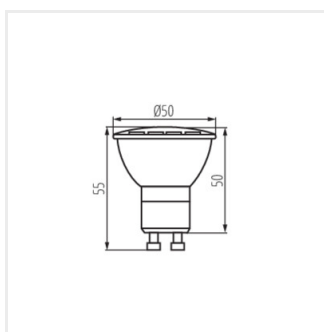
- Materiál: keramika
- Materiál difuzoru: plast

TEDI MAXX LED

Světelný zdroj LED



TEDI MAXX LED GU10



TEDI MAXX LED GU10