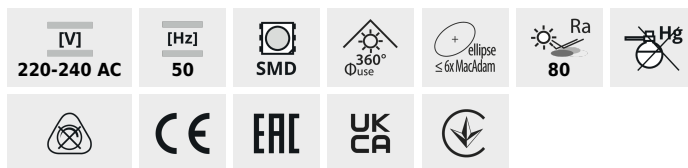


## DUN LED

### Světelný zdroj LED



DUN 4,9W E14



		P <sub>ON</sub> [W]	[W]	[lm] Φ <sub>use</sub>	T <sub>c</sub> [K]	[°]	[h]	Ei A G
DUN 4,9W E14-NW	<b>23435</b>	4,9	40	470	4000	200	E14	15000 ≥25000 F
DUN 4,9W E14-WW	<b>23434</b>	4,9	40	470	3000	200	E14	15000 ≥25000 F
DUN 6,5W T SMD E14-NW	<b>23431</b>	6,5	47	600	4000	210	E14	20000 ≥15000 F
DUN 6,5W T SMD E14-WW	<b>23430</b>	6,5	47	600	3000	210	E14	20000 ≥15000 F

Kanlux DUN je žárovka typu "svíčka" malých rozměrů s patičí E14. Životnost těchto zdrojů byla získána díky kombinaci LED diod SMD a keramického pouzdra. Kanlux DUN se charakterizuje velmi vysokou svítivostí. Ideální pro všechny nástěnné lampy a lustry na všech místech, kde i přes malý zdroj světla a nízký výkon chceme dostat hodně světla.

- Materiál: plast

## DUN LED

Světelný zdroj LED



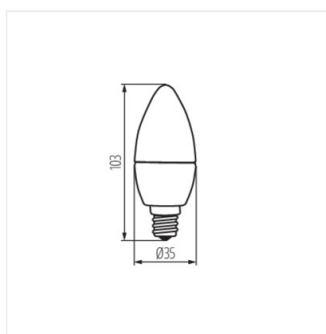
DUN 4,9W E14



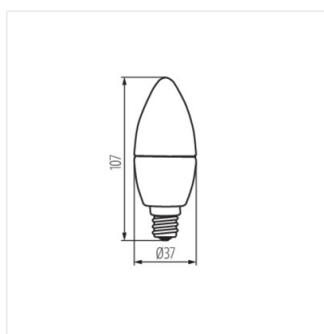
DUN 6,5W T SMD E14-NW



DUN 6,5W T SMD E14-WW



DUN 4,9W E14



DUN 6,5W T SMD E14