

## IDO LED

### Světelný zdroj LED



$[V]$ 220-240 AC	$[Hz]$ 50	SMD	$[W]$ 6,5	$360^\circ$ $\Phi_{use}$	$\frac{lm}{W}$ 124	ellipse $\leq 6x$ MacAdam
$R_a$ 80	$\geq 25000$	$[h]$ 20000	$\text{Hg}$		CE	EAC
UK CA						



IDO 6,5W E14



	$P_{FC}$	$[W]$	$[lm]$ $\Phi_{use}$	$T_c$ [K]	$[\circ]$	$[W]$	$[^\circ]$	Ei
IDO 6,5W E14-NW	23438	6,5	60	806	4000	200	E14	E
IDO 6,5W E14-WW	23439	6,5	60	806	3000	200	E14	E

Kanlux IDO je malá žárovka typu "svíčka" s patičkou E14. Odolnost a energetická účinnost těchto zdrojů je dosažena díky použití diod LED SMD. Kanlux IDO se vyznačují vysokou světelnou účinností. Jsou ideální pro nástěnná svítidla a lustry na všech místech, kde i přes malý zdroj světla chceme dostat hodně světla.

- Materiál: plast
- Materiál difuzoru: plast

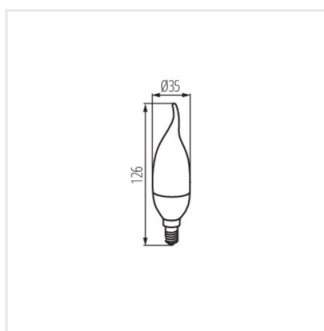
## IDO LED

---

Světelný zdroj LED



IDO 6,5W E14



IDO 6,5W E14