

23450 ALER MINI-W

Pohybové čidlo PIR



| | | | | | | |
|-------------------|------------|---------------|--|--|--------------|----------------|
| [V] 220-240 AC | [Hz] 50 | IP 44 | | | [m] max 8 | [lx] 3-2000 |
| [°C] -20÷40 | | [mm] 1÷2,5 | | | | |

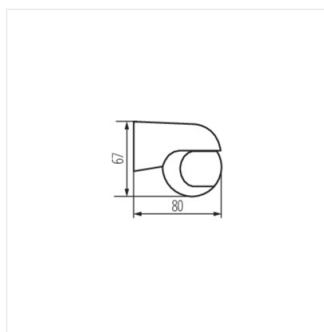
ALER MINI-W



ALER MINI-W **23450** 800 k usazení na zeď H140/V45 10-15 PIR

Senzor ALER MINI-W je malý infračervený senzor s efektivním a minimalistickým vzhledem. Vodorovný úhel senzoru je 140°, vertikální úhel je 45° a díky snadnému mechanickému nastavení (vertikální 45°, úroveň 90°) ho můžete přizpůsobit Vaším potřebám. Má vysoký stupeň krytí (IP44), což znamená, že tento senzor může být instalován na místech přímo vystavených povětrnostním podmínkám.

- maximální dosah čidla je 8m
- maximální horizontální detekční úhel čidla je 140°
- možnost nastavení času svícení v rozmezí od 10s do 15min.
- možnost nastavení světelné intenzity, při které zařízení pracuje
- Materiál: plast



ALER MINI

Pohybové čidlo PIR

