

23451 MERGE ADJ-O

Pohybové čidlo PIR



 220-240 AC	 50	 IP 20			 max 5	 3-2000
 5÷25		 0,75÷1,5				



MERGE ADJ-O



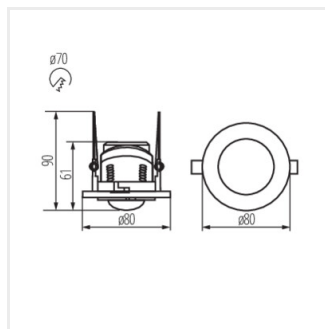
MERGE ADJ-O 23451 800 k zabudování do stropu H360/V120 10-15 PIR

Kanlux MERGE ADJ je pohybové čidlo PIR s maximálním dosahem detekce pohybu 5m. Jeho maximální horizontální úhel provozu je 360 stupňů. U senzoru MERGE ADJ máte možnost upravit nastavení parametrů, aniž byste museli senzor vyjmout.

- maximální dosah čidla je 5m
- maximální horizontální detekční úhel čidla je 360°
- možnost nastavení času svícení v rozmezí od 10s do 15min.
- možnost nastavení světelné intenzity, při které zařízení pracuje
- detekce pohybu 0.6-1.5m/s
- maximální vertikální detekční úhel čidla je 120°
- Materiál: plast

23451 MERGE ADJ-O

Pohybové čidlo PIR



MERGE ADJ-O

