

SEVIA LED

Zahradní LED svítidlo



| | | | | | | |
|-------------------|------------|--------|----------------|-------------------------|----------|-----|
| [V] 220-240 AC | [Hz] 50 | ≥15000 | [h] 30000 | ellipse ≤ 60 MacAdam | Ra 80 | SMD |
| | | | [°C] -20÷35 | [mm²] 0,5-2,5 | 0,2m | |
| | | | | | | |



| | [W] | [lm] | Tc [K] | | SENSOR | IP |
|-----------------|--------------|------|--------|------|----------------------|----|
| SEVIA LED 26 | 23550 | 9 | 600 | 4000 | k usazení na zeď | 54 |
| SEVIA LED 26-SE | 23551 | 9,5 | 600 | 4000 | k usazení na zeď PIR | 44 |
| SEVIA LED 50 | 23552 | 9 | 600 | 4000 | k usazení na zem | 54 |
| SEVIA LED 80 | 23554 | 9 | 600 | 4000 | k usazení na zem | 54 |

Kanlux SEVIA je inovativní design a černá univerzální barva, která bude fungovat v každém prostoru. Netytická svítidla jsou vyrobena ze slitiny hliníku a skla.

- SEVIA LED 26-SE vybaveno čidlem pohybu/možnost nastavení času svícení od 5s do 4 min/maximálním dosah čidla do 3,5 m/horizontální detekční úhel čidla je 120 °/možnost nastavení intenzity okolního osvětlení, při kterém zařízení pracuje v rozsahu 3 ... 2000lx
- Materiál korpusu: hliníková slitina
- Materiál ochranného skla: sklo

SEVIA LED

Zahradní LED svítidlo



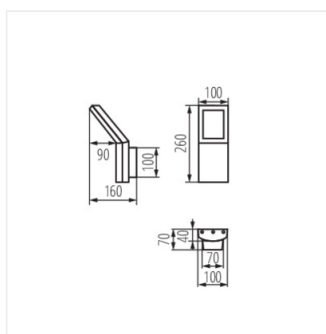
SEVIA LED 26-SE



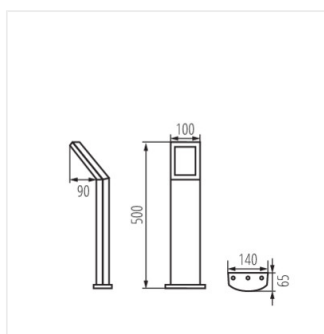
SEVIA LED 50



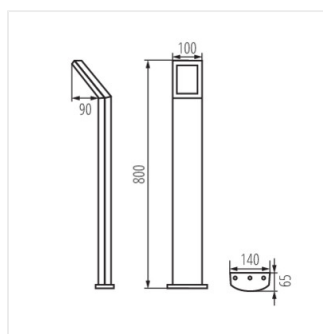
SEVIA LED 80



SEVIA LED 26



SEVIA LED 50



SEVIA LED 80