

## TRIBIS II

Sada vestavných svítidel se zdrojem



[V] 220-240 AC	[Hz] 50	GU10			IP 20	
 5÷25		[mm²] 0,75÷2,5	 0,5m		PAR16 LED	SMD
 4,9	 [lm] Φ <sub>use</sub> 400	 120° Φ <sub>use</sub>	 T <sub>c</sub> [K] 3000	 ellipse ≤ 6x MacAdam	 Ra 80	 ≥15000
 25000	CE	EAC	UK CA			



TRIBIS II L AB



Model	Code	Quantity	Material	Beam Angle	Height
TRIBIS II L AB	23843	3 x max 10	patinovaná mosaz	v jedné ose	50
TRIBIS II L C	23844	3 x max 10	chrom	v jedné ose	50
TRIBIS II L C/M	23845	3 x max 10	matný chrom	v jedné ose	50
TRIBIS II O AB	23846	3 x max 10	patinovaná mosaz	v jedné ose	50
TRIBIS II O C	23847	3 x max 10	chrom	v jedné ose	50
TRIBIS II O C/M	23848	3 x max 10	matný chrom	v jedné ose	50
TRIBIS II L W	23849	3 x max 10	bílá	v jedné ose	50
TRIBIS II L B	23853	3 x max 10	černá	v jedné ose	50
TRIBIS II O W	23854	3 x max 10	bílá	v jedné ose	50
TRIBIS II O B	23855	3 x max 10	černá	v jedné ose	50

Kanlux TRIBIS II je kompletní sada 3 bodovek, která se skládá ze: tří ozdobných prstenů, tří světelných zdrojů (TOMlv2 GU10) a tří keramických držáků s patičí. Můžeme si vybrat ze dvou tvarů (hranatý a kulatý) a několika barevných variant. Bodovky Kanlux TRIBIS II mají možnost nastavení úhlu o 50°, takže je můžeme libovolně nastavovat požadovaným směrem. Bodová svítidla Kanlux TRIBIS II určená k zapuštění do stropu se skvěle hodí jako hlavní nebo pomocné osvětlení. Můžete je umístit do skupiny nebo rozdělit na několik míst.

- Materiál korpusu: ocel

## TRIBIS II

Sada vestavných svítidel se zdrojem



TRIBIS II L AB



TRIBIS II L C



TRIBIS II L C/M



TRIBIS II O AB



TRIBIS II O C



TRIBIS II O C/M



TRIBIS II L W



TRIBIS II L B

## TRIBIS II

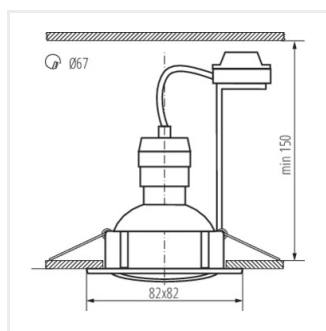
Sada vestavných svítidel se zdrojem



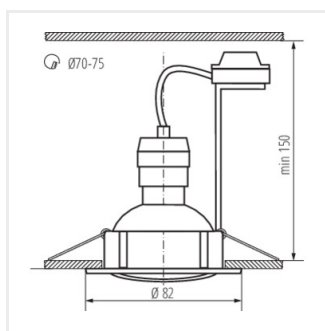
TRIBIS II O W



TRIBIS II O B



TRIBIS II L



TRIBIS II O