

23860 DRIVE LED 0-15W 12VDC

Napaječ CV



[Hz] 50	CV 	PRI [V] 220-240	SEC [V] 12 DC	SEC [mA] max 1250		IP 20
			[mm ²] 0,75+1,5	 5+25	CE	EAC
UK CPA						



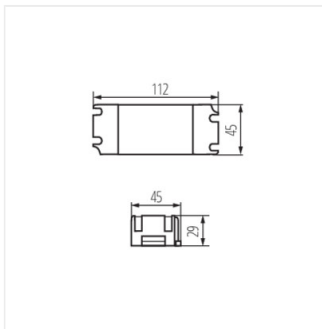
DRIVE LED 0-15W 12VDC



DRIVE LED 0-15W 12VDC **23860** 220-240 AC 0-15

Kanlux DRIVE je elektronický transformátor s konstantním napětím a výkonem 15 W. Používá se k napájení LED pásků, jako jsou LED S P nebo LED S B.

- Materiál: plast



DRIVE LED 0-15W 12VDC