

KCPM

Výkonový stykač KCP



| | | | | | | |
|------------------------------|---------------------------|--|----------|--|----|-----|
| U _{imp} [V] 6000 | U _i [V] 690 | | IP 20 | | CE | EAC |
| UK CA | | | | | | |



KCPM-06-230

| | Kategorie použití | Napájecí napětí cívky [V] | Hlavní kontakty | Pomocné kontakty | Počet spínacích/rozpínacích |
|-------------|-------------------|---------------------------|-----------------|------------------|-----------------------------|
| KCPM-06-230 | 24090 | AC-3 | 230 AC | 3 | 1 |
| KCPM-06-24 | 24091 | AC-3 | 24 AC | 3 | 1 |
| KCPM-09-230 | 24092 | AC-3 | 230 AC | 3 | 1 |
| KCPM-09-24 | 24093 | AC-3 | 24 AC | 3 | 1 |
| KCPM-12-230 | 24094 | AC-3 | 230 AC | 3 | 1 |
| KCPM-AX11 | 24112 | AC-15 | | 2 | 1/1 |
| KCPM-AX22 | 24113 | AC-15 | | 4 | 2/2 |



KCPM-06-230



KCPM-06-24



KCPM-09-230



KCPM-09-24

KCPM

Výkonový stykač KCP



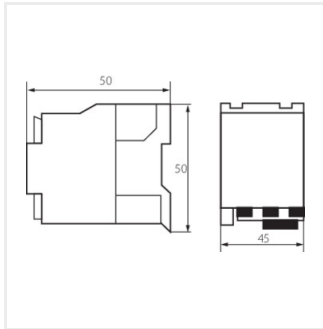
KCPM-12-230



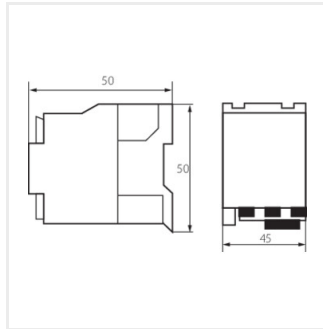
KCPM-AX11



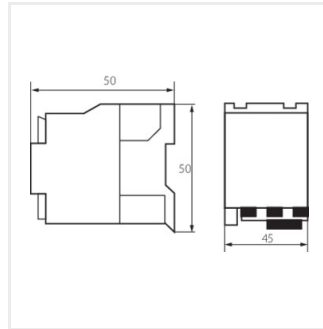
KCPM-AX22



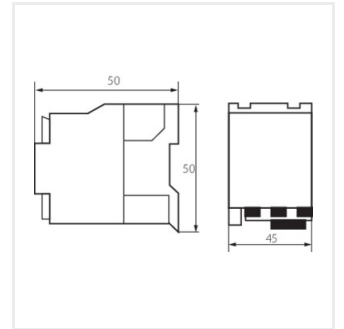
KCPM-06-230



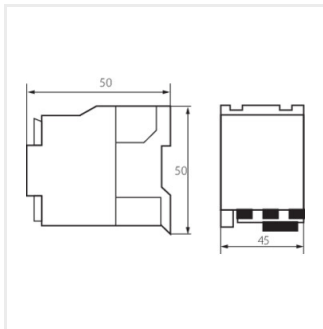
KCPM-06-24



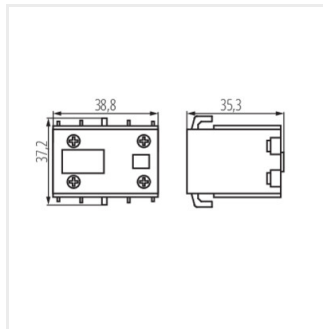
KCPM-09-230



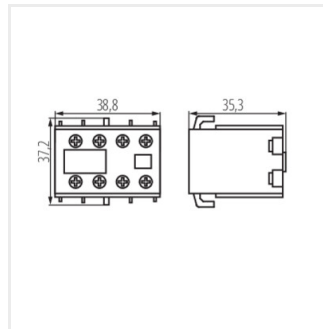
KCPM-09-24



KCPM-12-230



KCPM-AX11



KCPM-AX22