

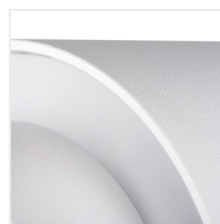
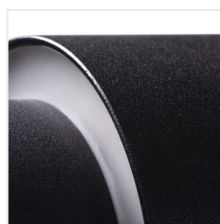
SONOR GU10

Stropní bodové svítidlo



SONOR GU10 CO-B

[V] 220-240 AC	[Hz] 50	LED 4	PAR16	GU10	[lm] 100	≥ 15000
[h] 20000	Tc [K] 3000	ellipse $\leq 6^\circ$ MacAdam	Ra 80	SMD		
IP 20		[°C] 5 ÷ 25			[mm] 1,5-2,5	0,5m



SONOR GU10 CO-B WW	24362	max 10	černá
SONOR GU10 CO-W WW	24363	max 10	bílá

Kanlux SONOR GU10 je přisazené svítidlo s přidavným LED páskem. Díky dvěma nezávislým zdrojům světla může toto svítidlo svítit třemi různými způsoby. Svítí pouze LED pásek (efekt osvětleného stropu, ideální řešení jako večerní světlo), svítí pouze žárovka ve svítidle (díky stínítku z plastu vypadá svítidlo jako integrované), třetí možností je současné rozsvícení obou zdrojů světla a plné využití možností svítidla. Pro dosažení co nejlepšího účinku se doporučuje používat žárovky s teplotou barvy 3 000 K. Pro provoz svítidel Kanlux SONOR doporučujeme použít dvojskupinový přepínač (dvojitý), aby bylo možné využít všech možností svícení těchto svítidel.

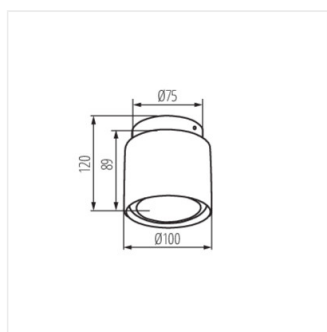
- Materiál korpusu: hliníková slitina
- Materiál difuzoru: plast

SONOR GU10

Stropní bodové svítidlo



SONOR GU10 CO-W



SONOR GU10 CO