

# Kanlux



## Kanlux SONOR CCT

Kanlux SONOR CCT UP je stropní svítidlo, které umožňuje pohodlně přizpůsobit světlo funkci místnosti. Díky regulaci barvy světla v rozsahu 3000K, 4000K a 5700K a možnosti svícení dolů, nahoru nebo současně oběma směry může jedno svítidlo plnit roli praktického hlavního osvětlení i dekorativního prvku na stropě. Funkce up-light vytváří jemnou záři, která dotváří atmosféru interiéru, a světlo směřované dolů zajišťuje komfortní osvětlení každodenního prostoru. Svítidlo je dostupné ve dvou výkonech (6W/12W) a ve dvou barvách: matné bílé a matné černé, což usnadňuje jeho sladění s různými aranžemi.

**CCT**

[V] 220-240 AC	[Hz] 50	[°] 110	 15000	[h] 30000	ellipse ≤ 6x MacAdam	Ra 80
SMD			IP 20		[°C] 5=25	
	[mm] 0,5÷1,5	 0,5m				



SONOR CCT UP 6W W



SONOR CCT UP 6W W	<b>24364</b>	max 6	460/490/500	3000/4000/5700	bílá
SONOR CCT UP 6W B	<b>24365</b>	max 6	460/490/500	3000/4000/5700	černá
SONOR CCT UP 12W W	<b>24366</b>	max 12	1100/1180/1160	3000/4000/5700	bílá
SONOR CCT UP 12W B	<b>24367</b>	max 12	1100/1180/1160	3000/4000/5700	černá



SONOR CCT UP 6W W



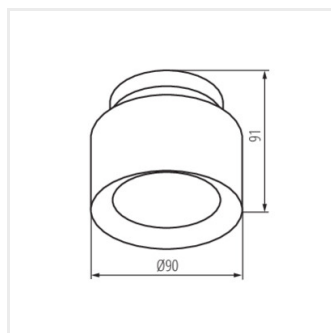
SONOR CCT UP 6W B



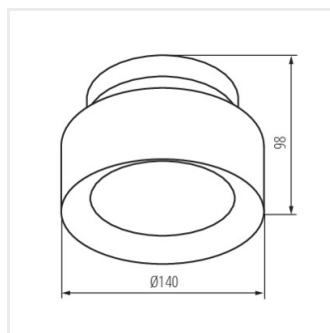
SONOR CCT UP 12W W



SONOR CCT UP 12W B



SONOR CCT UP 6W B



SONOR CCT UP 12W B

Dokument vytvořen: 01.07.2026, 12:45

Změna technický parametrů vyhrazena. Informace uvedené v tomto dokumentu nejsou právně závazné.

Fotometrie: výsledky získané během testování konkrétního exempláře.

Kanlux S.A. ul. Objazdowa 1-3, 41-922 Radzionków, Poland kanlux@kanlux.com

CS