

ZUBI LED

Světelný zdroj LED



[V] 220-240 AC	[Hz] 50	SMD	360° Φ _{use}	ellipse ≤ 6x MacAdam	Ra 80	[h] 20000
		CE	EAC	UK CA		



ZUBI LED 4W G9-CW



	PFC	PF	Φ _{use} [lm]	T _c [K]	θ [°]	Series	Life [h]	Energy Class	
ZUBI LED 4W G9-CW	24519	4	42	520	6500	320	G9	≥15000	E
ZUBI LED 4W G9-WW	24526	4	42	520	3000	320	G9	≥15000	E
ZUBI LED 4W G9-NW	24527	4	42	520	4000	320	G9	≥15000	E
ZUBI LED 4W E14-WW	24528	4	42	520	3000	320	E14	≥15000	E
ZUBI LED 4W E14-NW	24529	4	42	520	4000	320	E14	≥15000	E

Kanlux ZUBI LED je energeticky úsporný LED světelný zdroj. Vysoký světelný tok 520 lm a malé rozměry umožňují tento zdroj použít u velkého množství svítidel. Konstrukce zdrojů Kanlux ZUBI zaručuje široký úhel vyzařování světla a díky tomu jsou ideální pro použití ve všech velkých otevřených svítidlech a lustrech.

- Materiál: plast

ZUBI LED

Světelný zdroj LED



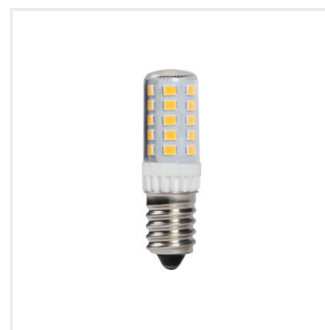
ZUBI LED 4W G9-CW



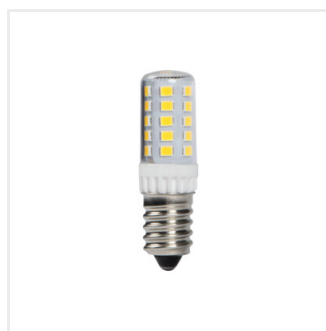
ZUBI LED 4W G9-WW



ZUBI LED 4W G9-NW



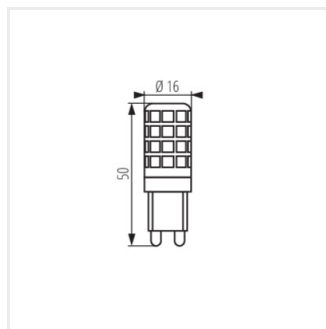
ZUBI LED 4W E14-WW



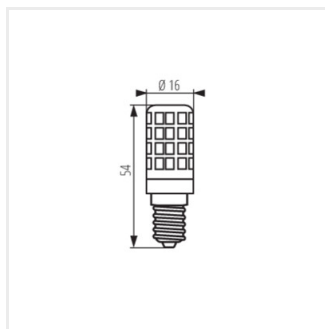
ZUBI LED 4W E14-NW

ZUBI LED

Světelný zdroj LED



ZUBI LED 4W G9



ZUBI LED 4W E14