

NOME N

Lineární LED svítidlo



[V] 220-240 AC	[Hz] 50	≥20000	25000	ellipse ≤ 60 MacAdam	Ra 80	SMD
	IP 65	-20÷40				
[mm] 1÷2,5	0,5m					



NOME N LED SMD 18W-NW

	[W]	[lm]	Tc [K]	[°]	
NOME N LED SMD 18W-NW	25493	18	1800	4000	X125/Y100 bílá
NOME N LED SMD 36W-NW	25494	36	3600	4000	X125/Y100 bílá
NOME N LED SMD 48W-NW	25495	48	4800	4000	X125/Y100 bílá

Lineární svítidla Kanlux NOME N lze spolu snadno propojit a vytvořit tak světelné segmenty. Svítidla jsou určena pro osvětlení místností s vysokou vlhkostí a prašností (IP65), např. výrobních hal, skladů, dílenských místností a podobně.

- Materiál korpusu: PC
- Materiál difuzoru: PC



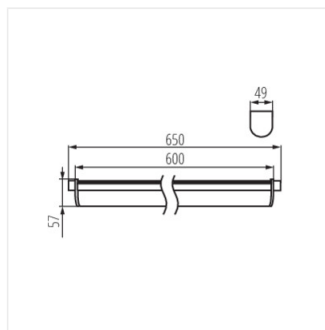
NOME N LED SMD 18W-NW



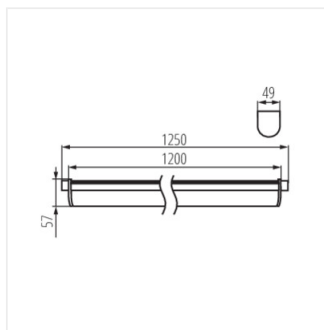
NOME N LED SMD 36W-NW



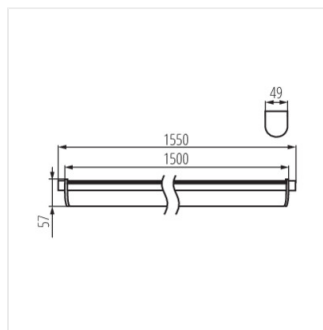
NOME N LED SMD 48W-NW



NOME N LED SMD 18W



NOME N LED SMD 36W



NOME N LED SMD 48W