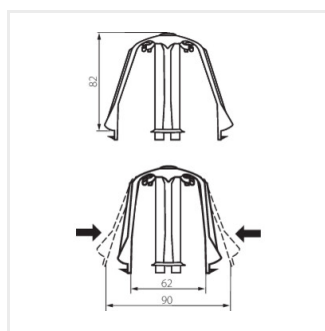




SC-1 **25590** černá

- Materiál: polyamid 6.6 vyztužený skleněným vláknem



SC-1