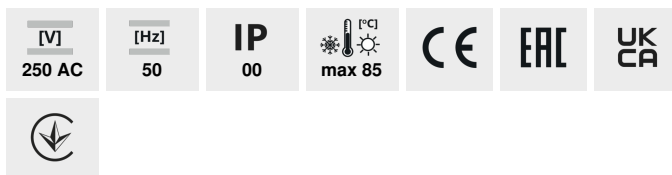


H PP

Svorkovnice H



H-2.5MM2 PP M



H-2,5MM2 PP M	26430	bílá
H-4MM2 PP M	26431	bílá
H-6MM2 PP M	26432	bílá
H-10MM2 PP M	26433	bílá
H-16MM2 PP M	26434	bílá

- Max. teplota okolí 85°C
- nabízeno pouze jako skupinové balení
- Materiál: PP



H-2.5MM2 PP M



H-4MM2 PP M



H-6MM2 PP M



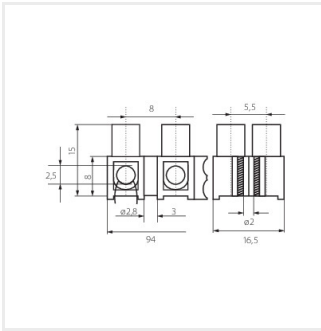
H-10MM2 PP M

H PP

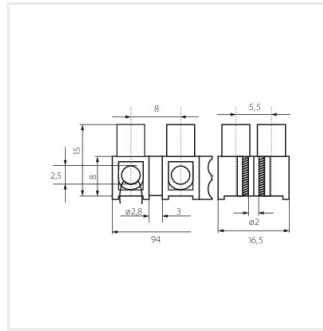
Svorkovnice H



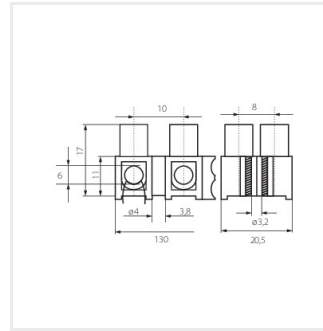
H-16MM2 PP M



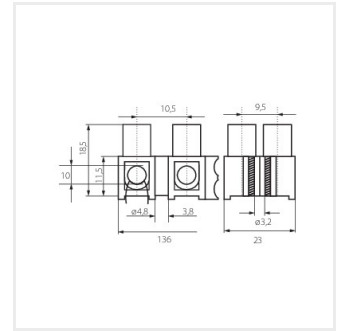
H-2.5MM2 PP M



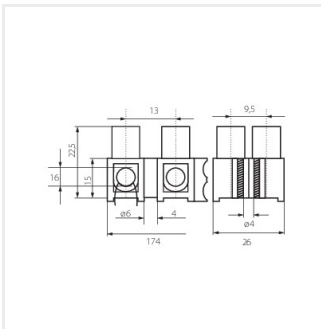
H-4MM2 PP M



H-6MM2 PP M



H-10MM2 PP M



H-16MM2 PP M