



## STOPPER B



STOPPER B	<a href="#">19181</a>	šedá
STOPPER C	<a href="#">19182</a>	šedá
STOPPER D	<a href="#">19183</a>	šedá
STOPPER J	<a href="#">26588</a>	šedá
STOPPER K	<a href="#">26589</a>	šedá
STOPPER F	<a href="#">26590</a>	šedá
STOPPER I	<a href="#">26591</a>	šedá
STOPPER G	<a href="#">26592</a>	šedá
STOPPER-U H	<a href="#">26593</a>	šedá
STOPPER-O H	<a href="#">26594</a>	šedá
STOPPER I-W	<a href="#">26603</a>	bílá
STOPPER J-W	<a href="#">26605</a>	bílá
STOPPER K-W	<a href="#">26606</a>	bílá
STOPPER W-B	<a href="#">26609</a>	černá



STOPPER B



STOPPER C



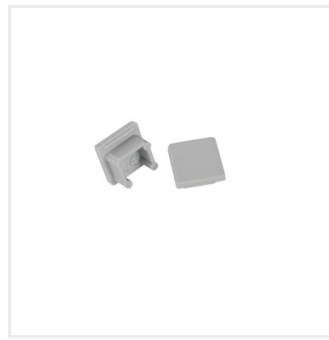
STOPPER D



STOPPER J



STOPPER K



STOPPER F



STOPPER I



STOPPER G



STOPPER-U H



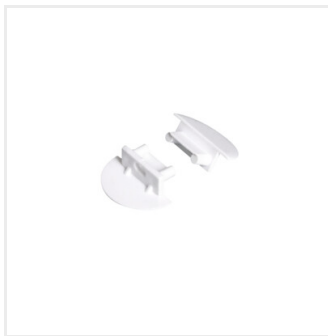
STOPPER-O H



STOPPER I-W



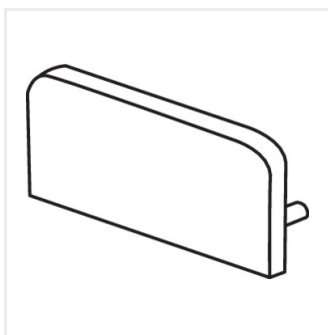
STOPPER J-W



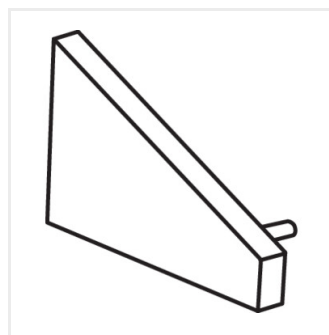
STOPPER K-W



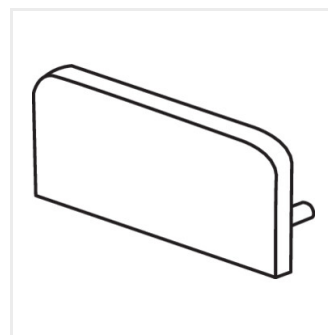
STOPPER W-B



STOPPER B



STOPPER C



STOPPER D

Dokument vytvořen: 29.09.2025, 18:25

Změna technický parametrů vyhrazena. Informace uvedené v tomto dokumentu nejsou právně závazné.

Fotometrie: výsledky získané během testování konkrétního exempláře.

Kanlux S.A. ul. Objazdowa 1-3, 41-922 Radzionków, Poland [kanlux@kanlux.com](mailto:kanlux@kanlux.com)