

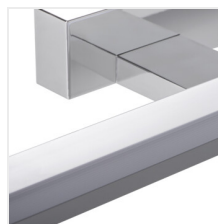
## ASTEN LED IP44

Nástěnné LED svítidlo

IP  
44



[V] 220-240 AC	[Hz] 50	[°]	X120/Y105	≥15000	(h) 25000	ellipse ≤ 6x MacAdam	Ra 80
SMD			IP 44			°C 5±30	
	[mm²] 0,75±1,5			0,1m		CE	EAC
UK CA							



### ASTEN LED IP44 8W-NW



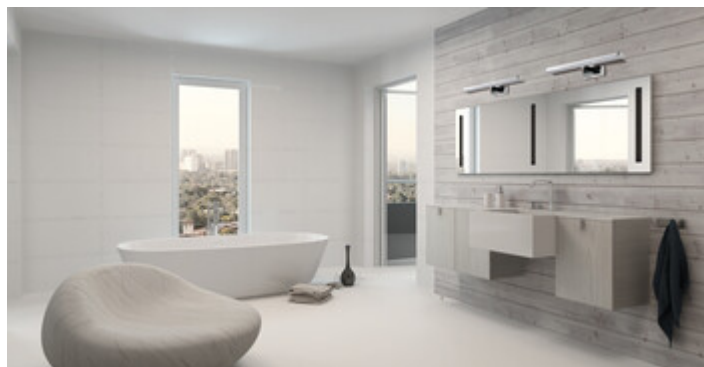
	[W]	[lm]	Tc [K]
ASTEN LED IP44 8W-NW	<b>26680</b>	8 chrom	660 4000
ASTEN LED IP44 12W-NW	<b>26681</b>	12 chrom	1010 4000
ASTEN LED IP44 15W-NW	<b>26682</b>	15 chrom	1340 4000
ASTEN IP44 8W-NW-B	<b>26683</b>	8 černá	590 4000
ASTEN IP44 12W-NW-B	<b>26684</b>	12 černá	910 4000
ASTEN IP44 15W-NW-B	<b>26685</b>	15 černá	1230 4000
ASTEN IP44 8W-NW-W	<b>26686</b>	8 bílá	690 4000
ASTEN IP44 12W-NW-W	<b>26687</b>	12 bílá	1070 4000
ASTEN IP44 15W-NW-W	<b>26688</b>	15 bílá	1450 4000

Kanlux ASTEN LED je lineární nástěnné svítidlo pro použití v místech se zvýšenou vlhkostí (IP44). Můžeme jej bez obav umístit nad zrcadlem v koupelně. Svítidlo má integrované světelné zdroje LED SMD s životností až 25 000 h.

- Materiál korpusu: hliníková slitina
- Materiál difuzoru: plast

## ASTEN LED IP44

Nástěnné LED svítidlo



ASTEN LED IP44 8W-NW



ASTEN LED IP44 12W-NW



ASTEN LED IP44 15W-NW



ASTEN IP44 8W-NW-B



ASTEN IP44 12W-NW-B



ASTEN IP44 15W-NW-B



ASTEN IP44 8W-NW-W



ASTEN IP44 12W-NW-W

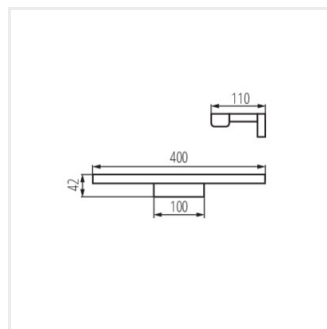


ASTEN IP44 15W-NW-W

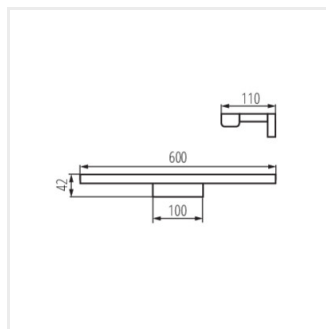
## ASTEN LED IP44

---

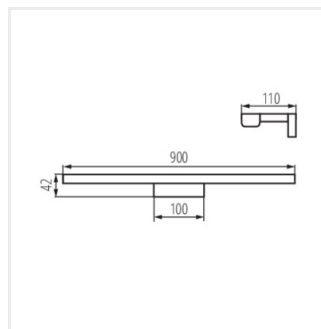
Nástěnné LED svítidlo



ASTEN LED IP44 8W



ASTEN LED IP44 12W



ASTEN LED IP44 15W