

Pohybové čidlo PIR



[V] 220-240 AC	[Hz] 50	IP 20			[m] max 10	[lx] 3-2000
[°C] 5÷25		[mm] 0,75÷1,5				



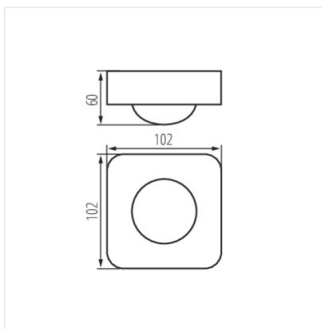
SENZO



SENZO **26821** 2000 k usazení na zeď, k usazení na strop H360/V120 10-30 2xPIR

Kanlux SENZO je čidlo pohybu PIR, používané pro automatické zapínání osvětlení. Speciální uspořádání dvou PIR čidel v čidle SENZO, umožňuje jeho instalaci ve vysokých místnostech, jako jsou sklady nebo výrobní haly. Jeho vertikální dosah je až 10m.

- Materiál: plast



SENZO

