

TP SLIM LED

Lineární LED svítidlo



up to
110 $\frac{\text{lm}}{\text{W}}$



$[\text{V}]$ 220-240 AC	$[\text{Hz}]$ 50	≥ 20000	$[\text{h}]$ 25000	ellipse $\leq 6^\circ$ MacAdam	Ra 80	SMD
		IP 65		$[\text{°C}]$ -20÷40		IK 08
	$[\text{mm}^2]$ 1-2,5	---m 0,5m	CE	EAC	UK CA	



	$[\text{W}]$	$[\text{lm}]$	$T_c [\text{K}]$	$[\text{°}]$	
TP SLIM LED 40W-NW 27115	40	4400	4000	X145/Y110	bílá
TP SLIM LED 50W-NW 27116	50	5500	4000	X145/Y110	bílá

Kanlux TP SLIM LED je malé hermetické svítidlo, které lze namontovat na povrch nebo zavěsit. Snadná montáž díky nastavitelným držákům a rychlospojkám. Díky třídě krytí IP65 a odolnosti proti nárazu IK 08 můžeme svítidlo používat na takových místech, jako jsou: průmyslové místnosti, sklady, parkovací místa a garáže.

- Materiál korpusu: plast
- Materiál difuzoru: plast

TP SLIM LED

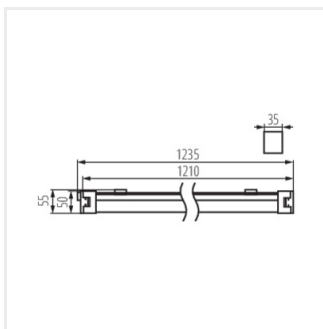
Lineární LED svítidlo



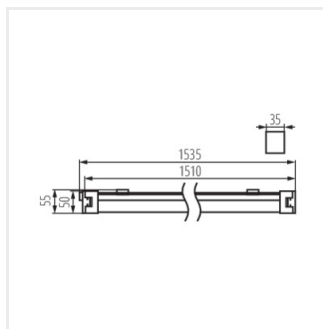
TP SLIM LED 40W-NW



TP SLIM LED 50W-NW



TP SLIM LED 40W-NW



TP SLIM LED 50W-NW