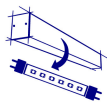


ALIN 4LED 1240mm NT

Lineární svítidlo pro LED trubice T8



[V] 220-240 AC	[Hz] 50	[W] max 36		G13		IP 20
	 5÷25			 1,5÷2,5		
 0,5m	CE	EAC	PZH	UK CA		



ALIN 4LED 1X120-W-NT

ALIN 4LED 1X120-W-NT	27419	matná	bílá	T8 LED	1240
ALIN 4LED 1X120-SR-NT	27421	matná	stříbrná	T8 LED	1240
ALIN 4LED 1X120-B-NT	27420	matná	černá	T8 LED	1240
AL 4LED 120-MPR-W-NT	28446	mikroprizmatický	bílá	T8 LED	1240
AL 4LED 120-MPR-SR-NT	28448	mikroprizmatický	stříbrná	T8 LED	1240
AL 4LED 120-MPR-B-NT	28447	mikroprizmatický	černá	T8 LED	1240

5 let záruky shodně s podmínkami záručního prohlášení dostupného na [internetové stránce](#)

- Materiál korpusu: hliníková slitina
- Materiál difuzoru: plast

ALIN 4LED 1240mm NT

Lineární svítidlo pro LED trubice T8



ALIN 4LED 1X120-W-NT



ALIN 4LED 1X120-SR-NT



ALIN 4LED 1X120-B-NT



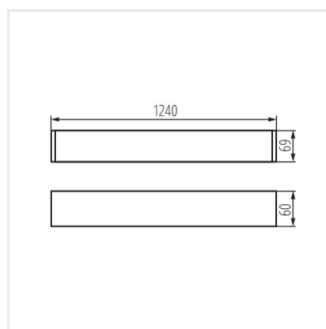
AL 4LED 120-MPR-W-NT



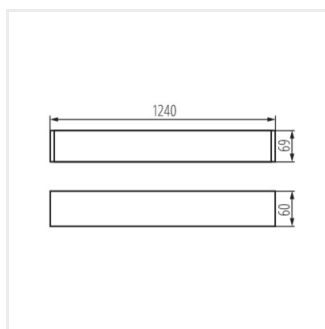
AL 4LED 120-MPR-SR-NT



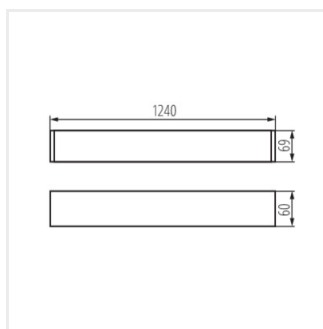
AL 4LED 120-MPR-B-NT



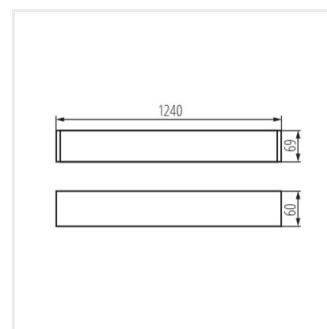
ALIN 4LED 1X120-W-NT



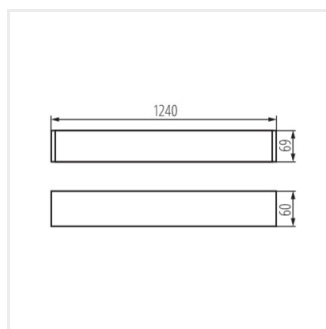
ALIN 4LED 1X120-SR-NT



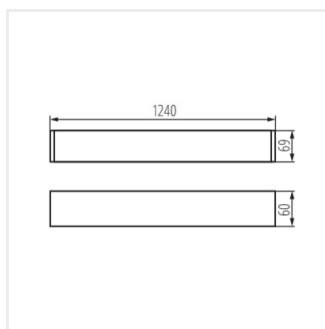
ALIN 4LED 1X120-B-NT



AL 4LED 120-MPR-W-NT



AL 4LED 120-MPR-SR-NT



AL 4LED 120-MPR-B-NT