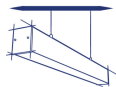
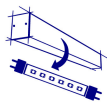


## ALIN 4LED 1240mm

Lineární svítidlo pro LED trubice T8



[V] 220-240 AC	[Hz] 50	[W] max 36		G13		IP 20
	 5÷25			[mm²] 1,5÷2,5		
 0,5m	CE	EAC	PZH	UK CA		



### ALIN 4LED 1X120-W



	TYPE				
ALIN 4LED 1X120-W	<b>27413</b>	matná	bílá	T8 LED	1240
ALIN 4LED 1X120-SR	<b>27415</b>	matná	stříbrná	T8 LED	1240
ALIN 4LED 1X120-B	<b>27414</b>	matná	černá	T8 LED	1240
AL 4LED 120-MPR-W	<b>28449</b>	mikroprizmatický	bílá	T8 LED	1240
AL 4LED 120-MPR-SR	<b>28451</b>	mikroprizmatický	stříbrná	T8 LED	1240
AL 4LED 120-MPR-B	<b>28450</b>	mikroprizmatický	černá	T8 LED	1240

**5 let záruky shodně s podmínkami záručního prohlášení dostupného na [internetové stránce](#)**

- Materiál korpusu: hliníková slitina
- Materiál difuzoru: plast

## ALIN 4LED 1240mm

Lineární svítidlo pro LED trubice T8



ALIN 4LED 1X120-W



ALIN 4LED 1X120-SR



ALIN 4LED 1X120-B



AL 4LED 120-MPR-W



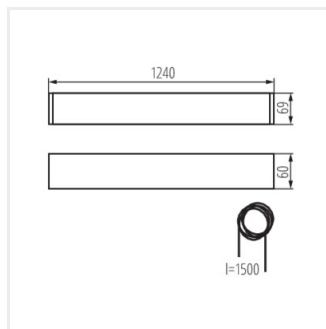
AL 4LED 120-MPR-SR



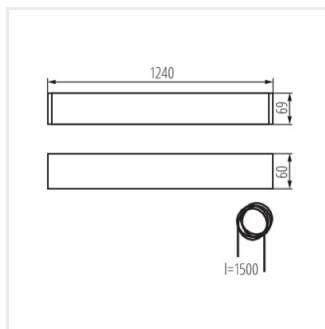
AL 4LED 120-MPR-B

## ALIN 4LED 1240mm

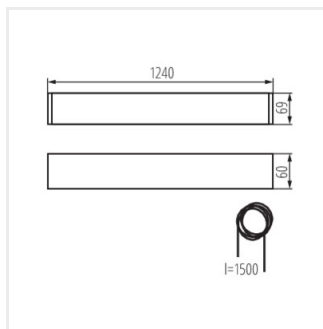
Lineární svítidlo pro LED trubice T8



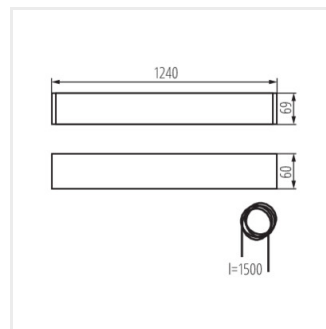
ALIN 4LED 1X120-W



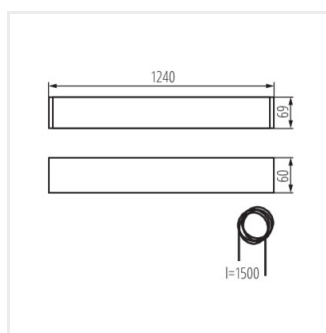
ALIN 4LED 1X120-SR



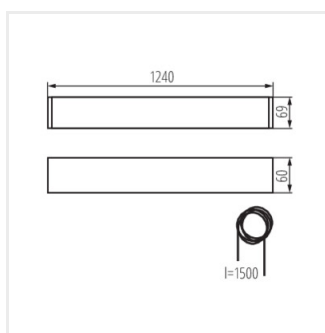
ALIN 4LED 1X120-B



AL 4LED 120-MPR-W



AL 4LED 120-MPR-SR



AL 4LED 120-MPR-B