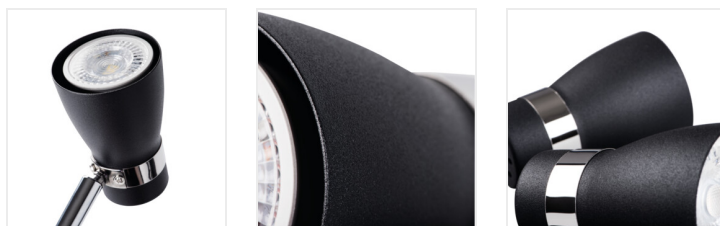


ENALI

Přisazené svítidlo



[V] 220-240 AC	[Hz] 50		PAR16	GU10		IP 20
	[°C] 5÷25		[°] 310	[°] 90		[mm] 1÷2,5
0,5m						



ENALI EL-10 W



ENALI EL-10 W	28760	max 10	bílá
ENALI EL-10 B	28761	max 10	černá
ENALI EL-2I W	28762	2 x max 10	bílá
ENALI EL-2I B	28763	2 x max 10	černá
ENALI EL-3O W	28764	3 x max 10	bílá
ENALI EL-3O B	28765	3 x max 10	černá
ENALI EL-3I W	28766	3 x max 10	bílá
ENALI EL-3I B	28767	3 x max 10	černá
ENALI EL-4I W	28768	4 x max 10	bílá
ENALI EL-4I B	28769	4 x max 10	černá

Kanlux ENALI je rodina bodových svítidel (stropních a nástěnných). Díky nastavitelným kloubům můžeme volně nastavit úhel dopadu světla. Svítidla se skvěle hodí do interiérů ve skandinávském stylu, jejich tvar podtrhne charakter retro interiérů a chromované doplňky dodají moderním interiérům jemný nádech.

- Materiál korpusu: ocel
- Materiál difuzoru: ocel

ENALI

Přisazené svítidlo



ENALI EL-10 B



ENALI EL-21 W



ENALI EL-21 B



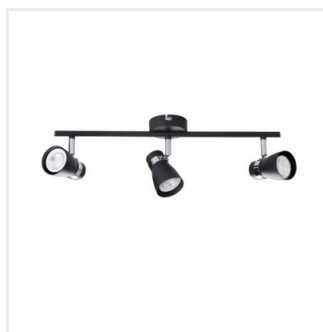
ENALI EL-30 W



ENALI EL-30 B



ENALI EL-31 W



ENALI EL-31 B



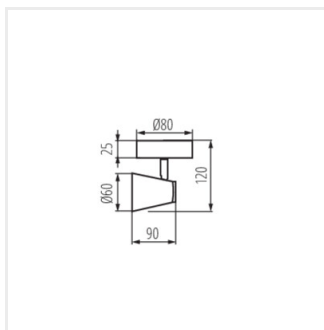
ENALI EL-41 W

ENALI

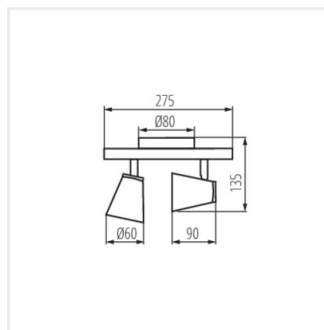
Přisazené svítidlo



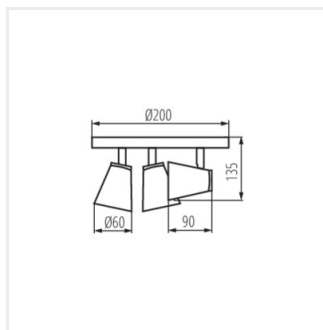
ENALI EL-4I B



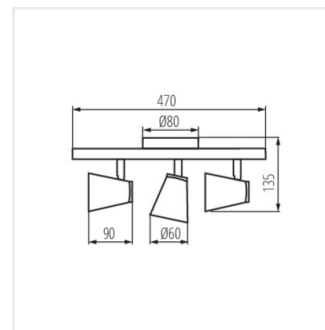
ENALI EL-10



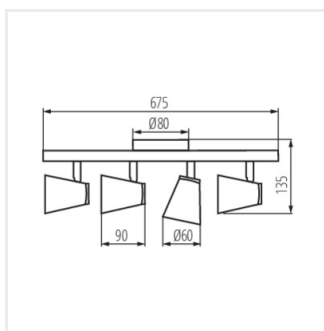
ENALI EL-2I



ENALI EL-30



ENALI EL-3I



ENALI EL-4I