

ROUNDA V2LED

Svítilno typu downlight

IP
44/20

EA
SY
instal
ation

[V] 220-240 AC	[Hz] 50	[h] ≥20000	[h] 15000	ellipse ≤ 6x MacAdam	Ra 80	SMD
IP 44/20	[°C] 5÷25	5÷25	[°C] 5÷25	[°C] 5÷25	[°C] 5÷25	[°C] 5÷25
[m] 0,05	[mm] 0,75	360° 0,5m	360° 0,5m	CE	EAC	UK CA



Model	Power [W]	Beam angle [°]	Color	Light output [lm]	Temperature [K]	Temperature [K]
ROUNDA V2LED24W-NW-SN	27220	24	saténový nikel	1700	110	4000
ROUNDA V2LED6W-NW-SN	27221	6	saténový nikel	300	110	4000
ROUNDA V2LED12W-NW-SR	28930	12	stříbrná	660	110	4000
ROUNDA V2LED12W-NW-W	28931	12	bílá	780	110	4000
ROUNDA V2LED12W-WW-W	28932	12	bílá	720	110	3000
ROUNDA V2LED18W-NW-SR	28933	18	stříbrná	1080	110	4000
ROUNDA V2LED18W-NW-W	28934	18	bílá	1260	110	4000
ROUNDA V2LED18W-WW-W	28935	18	bílá	1200	110	3000
ROUNDA V2LED24W-NW-W	28936	24	bílá	1680	110	4000
ROUNDA V2LED6W-NW-W	28937	6	bílá	330	110	4000
ROUNDA V2LED6W-WW-W	28938	6	bílá	300	110	3000
ROUNDA V2LED24W-WW-W	33524	24	bílá	1560	110	3000
ROUNDA V2LED6W-WW-B	33562	6	černá	270	110	3000

Kanlux ROUNDA V2LED je nová verze populárních kulatých downlightů pro vnitřní použití. Tyto downlighty kombinují estetický design se světlem získaným díky LED technologii. Vysoký stupeň krytí IP44 zabraňuje pronikání vody a prachu do svítidla.

- Materiál korpusu: hliníková slitina
- Materiál difuzoru: plast

ROUNDA V2LED

Svítlidlo typu downlight



ROUNDA V2LED24W-NW-SN



ROUNDA V2LED6W-NW-SN



ROUNDA V2LED12W-NW-SR



ROUNDA V2LED12W-NW-W



ROUNDA V2LED12W-WW-W

ROUNDA V2LED

Svítidlo typu downlight



ROUND A V2LED18W-NW-SR



ROUND A V2LED18W-NW-W



ROUND A V2LED18W-WW-W



ROUND A V2LED24W-NW-W



ROUND A V2LED6W-NW-W



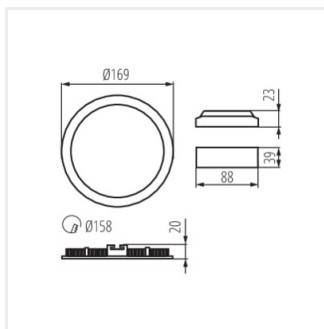
ROUND A V2LED6W-WW-W



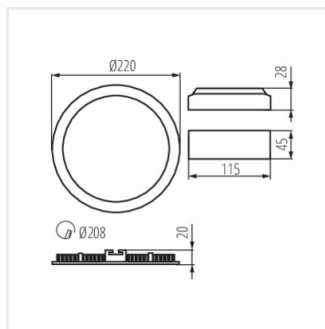
ROUND A V2LED24W-WW-W



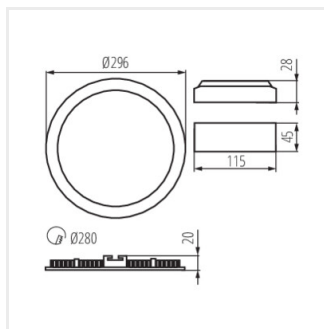
ROUND A V2LED6W-WW-B



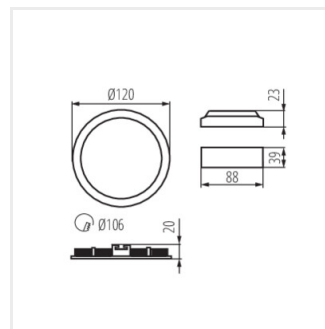
ROUND A V2LED12W



ROUND A V2LED18W



ROUND A V2LED24W



ROUND A V2LED6W