

KANTI V2LED

Svítilno typu downlight



[V] 220-240 AC	[Hz] 50	≥20000	[h] 15000	ellipse ≤ 6x MacAdam	Ra 80	SMD
		IP 20		[°C] 5÷25		
[m] 0,05	[mm²] 0,75	0,5m	360° Ø _{use}			



KANTI V2LED 12W-NW-SN



	[W]		[lm]	[°]	T _c [K]	
KANTI V2LED 12W-NW-SN	27212	12	saténový nikel	720	110	4000
KANTI V2LED 18W-NW-SN	27213	18	saténový nikel	1200	110	4000
KANTI V2LED 12W-NW-W	28950	12	bílá	780	110	4000
KANTI V2LED 18W-NW-W	28951	18	bílá	1260	110	4000

Kanlux KANTI V2 LED je hranaté přisazené svítidlo charakterizované harmonickou kombinací LED technologie s atraktivním a moderním vzhledem. Vyznačuje se vysokou energetickou účinností při zachování vynikajících světelných parametrů. Kanlux KANTI V2 LED je ideální pro osvětlení bytových interiérů a kancelářských místností.

- Materiál korpusu: hliníková slitina
- Materiál difuzoru: plast

KANTI V2LED

Svítilno typu downlight



KANTI V2LED 12W-NW-SN



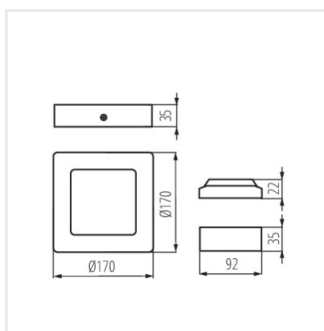
KANTI V2LED 18W-NW-SN



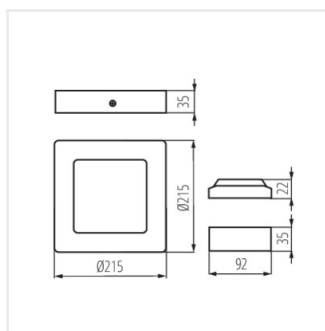
KANTI V2LED 12W-NW-W



KANTI V2LED 18W-NW-W



KANTI V2LED 12W



KANTI V2LED 18W