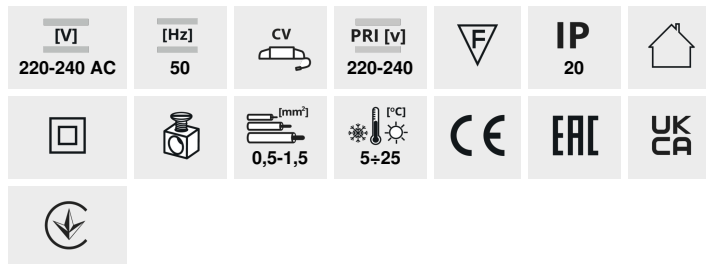


POWELED

Napajec CV



POWELED P 12V 30W

SEC [V]



| | | | |
|--------------------|--------------|-------|---------|
| POWELED P 12V 30W | 26810 | 12 DC | 1-30 |
| POWELED P 12V 60W | 26811 | 12 DC | 1-60 |
| POWELED P 24V 30W | 26815 | 24 DC | 1-30 |
| POWELED P 24V 60W | 26816 | 24 DC | 1-60 |
| POWELED P 12V 100W | 28961 | 12 DC | 1-100 |
| POWELED P 24V 100W | 28962 | 24 DC | 1-100 |
| POWELED P 12V 150W | 28963 | 12 DC | 75-150 |
| POWELED P 24V 150W | 28964 | 24 DC | 75-150 |
| POWELED P 12V 200W | 28965 | 12 DC | 120-200 |
| POWELED P 24V 200W | 28966 | 24 DC | 120-200 |

Kanlux POWELED je elektronický napajec konstantního napětí. Používá se k napájení LED pásků, jako jsou LEDS P nebo LEDS B.

- Napájecí zdroj není přizpůsobený pro práci bez zatížení.
- Materiál: plast

POWELED

Napajec CV



POWELED P 12V 30W



POWELED P 12V 60W



POWELED P 24V 30W



POWELED P 24V 60W



POWELED P 12V 100W



POWELED P 24V 100W



POWELED P 12V 150W



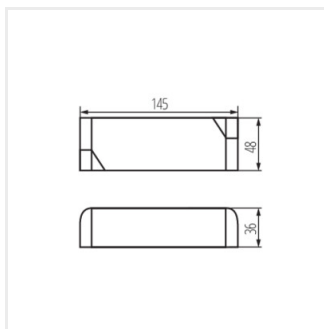
POWELED P 24V 150W



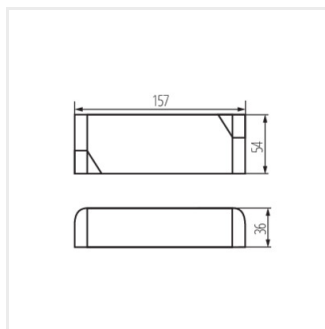
POWELED P 12V 200W



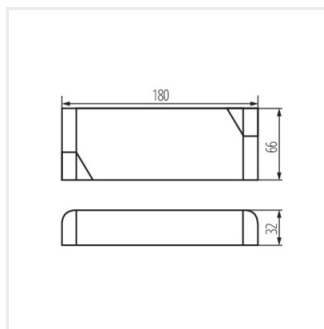
POWELED P 24V 200W



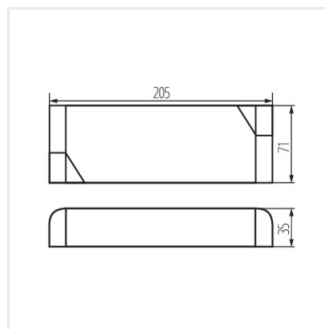
POWELED P 30W



POWELED P 60W



POWELED P 100W



POWELED P 150W /
POWELED P 200W