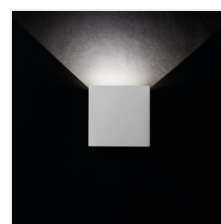
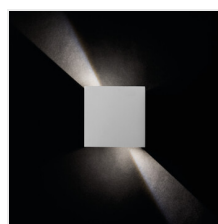
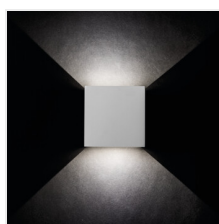


REKA LED

Fasádní svítidlo



| | | | | | | |
|-------------------|------------|------------------------------|--------------------------|----------------------------|-------------------------|--------------|
| [V] 220-240 AC | [Hz] 50 | [°] max 90 | ≥20000 | [h] 30000 | ellipse ≤ 6x MacAdam | Ra 80 |
| COB | | | IP 54 | 0,5m | | °C -15÷35 |
| | [mm²] 1 | [lm] Φ _{use} 500 | 360° Φ _{use} | [W]/P _{on} 5,3 | [W] 41 | CE |
| EAC | UK CA | | | | | |



| Model | Price | Warranty | Max Beam | Temp | Mounting | Color | Beam Direction |
|---------------------|-------|----------|----------|------|------------------|--------|----------------|
| REKA LED EL 7W-L-GR | 28990 | 7 | max 360 | 4000 | k usazení na zeď | grafit | nahoru a dolů |
| REKA LED EL 7W-O-GR | 28991 | 7 | max 380 | 4000 | k usazení na zeď | grafit | nahoru a dolů |
| REKA LED EL 7W-L-W | 28992 | 7 | max 500 | 4000 | k usazení na zeď | bílá | nahoru a dolů |
| REKA LED EL 7W-O-W | 28993 | 7 | max 510 | 4000 | k usazení na zeď | bílá | nahoru a dolů |

Hlavní výhodou svítidla Kanlux REKA LED je vizuálně jedinečný světelný efekt, který si po zapnutí sami vytvoříme. Díky krycím klapkám umístěným ve spodní a horní části svítidla můžeme sami rozhodovat o směru a šířce světelného paprsku. Svítidlo Kanlux REKA svítí ve dvou směrech - nahoru a dolů - a světelný tok lze nastavit nezávisle na sobě a vytvořit tak například dokonale tenkou linii světla nahoře a dole nastavit široký paprsek, který bude proudit ze svítidla na zem. Kanlux REKA LED lze použít k osvětlení fasád budov, teras, balkonů nebo vnějších stěn altánů.

- Nastavení úhlu svícení
- 5 let záruky shodně s podmínkami záručního prohlášení dostupného na internetové stránce
- Materiál korpusu: hliníková slitina
- Materiál ochranného skla: tvrzené sklo

REKA LED

Fasádní svítidlo



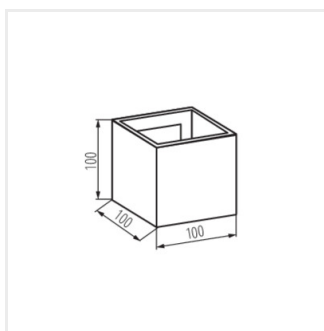
REKA LED EL 7W-O-GR



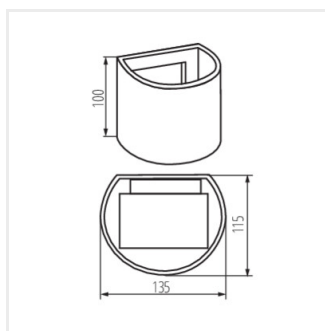
REKA LED EL 7W-L-W



REKA LED EL 7W-O-W



REKA LED EL-L



REKA LED EL 7W-O-W