

# Kanlux



## Kanlux REKA SOLAR

Kanlux REKA Solar je moderní solární fasádní svítidlo. Nastavení úhlu svícení v rozsahu 0–90° umožňuje přesně nasměrovat světlo a solární napájení, stupeň krytí IP65 a možnost volby teploty chromatičnosti zajišťují, že REKA Solar je praktickým a flexibilním řešením pro nasvětlení fasád a vstupních prostor. Další výhodou je vestavěný mikrovlnný senzor, který má tři režimy provozu. REKA ve solární verzi je skvělou alternativou k tradičním svítidlům REKA – nyní můžete osvětlit fasádu tam kde chcete, bez nutnosti využití elektrické instalace.



 3,7 DC 18650 ACCU		 ≥15000	 25000	 ellipse ≤6x MacAdam	 Ra 80	
		<b>IP</b> 65		 -20+35		
 [m] max 3	 [°] 120	 [s] - [min] 25--	 micro wave	 [lx] 20-30	 0,2m	
<b>EAC</b>	<b>UK CA</b>					



REKA SOLAR10 3W-L-GR



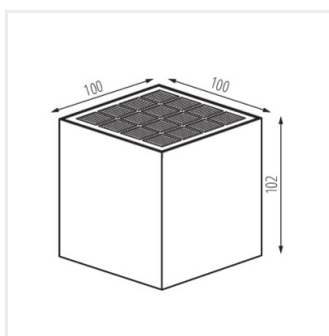
REKA SOLAR10 3W-L-GR	28996	max 3	max 300	3000/4000/6500	šedá
REKA SOLAR15 6W-L-GR	28997	max 6	max 600	3000/4000/6500	šedá



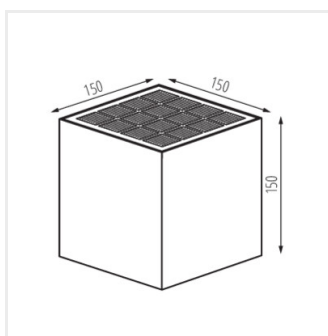
REKA SOLAR10 3W-L-GR



REKA SOLAR15 6W-L-GR



REKA SOLAR10 3W-L-GR



REKA SOLAR15 6W-L-GR

Dokument vytvořen: 13.04.2026, 12:40

Změna technický parametrů vyhrazena. Informace uvedené v tomto dokumentu nejsou právně závazné.

Fotometrie: výsledky získané během testování konkrétního exempláře.

Kanlux S.A. ul. Objazdowa 1-3, 41-922 Radzionków, Poland [kanlux@kanlux.com](mailto:kanlux@kanlux.com)