

JASMIN

Plafon



[V] 220-240 AC	[Hz] 50		IP 20		 5÷25	
 0,5m		CE	EAC	UK CA		



JASMIN 270-WE



JASMIN 270-WE	23120	max 20	E27	LED	wenge
JASMIN 370-WE	23121	2 x max 20	E27	LED	wenge
JASMIN 470-WE	23122	3 x max 20	E27	LED	wenge
JASMIN 270-W	23123	max 20	E27	LED	dub sonoma
JASMIN 370-W	23124	2 x max 20	E27	LED	dub sonoma
JASMIN 470-W	23125	3 x max 20	E27	LED	dub sonoma
JASMIN 270-W/M	23126	max 20	E27	LED	bílá matná
JASMIN 370-W/M	23127	2 x max 20	E27	LED	bílá matná
JASMIN 470-W/M	23128	3 x max 20	E27	LED	bílá matná
JASMIN 470-B	29205	3 x max 20	E27	LED	černá
JASMIN 270-B	29207	max 20	E27	LED	černá
JASMIN 370-B	29208	2 x max 20	E27	LED	černá
JASMIN 270-G/O	36440	max 20	E27	LED	zlatý dub
JASMIN 370-G/O	36441	2 x max 20	E27	LED	zlatý dub
JASMIN 470-G/O	36442	3 x max 20	E27	LED	zlatý dub

Originální a zároveň stylové kulaté svítidlo Kanlux JASMIN se vyznačuje moderním a atraktivním designem. Tělo plafonu je vyrobeno ze dřeva a saténového skla, což zajišťuje rovnoměrný rozptyl světla. Klasická kombinace dřeva a skla z něj dělá velmi univerzální řešení osvětlení.

JASMIN

Plafon

- Materiál korpusu: dřevo
- Materiál difuzoru: sklo



JASMIN 270-WE



JASMIN 370-WE



JASMIN 470-WE



JASMIN 270-W



JASMIN 370-W



JASMIN 470-W



JASMIN 270-W/M



JASMIN 370-W/M

JASMIN

Plafon



JASMIN 470-W/M



JASMIN 470-B



JASMIN 270-B



JASMIN 370-B



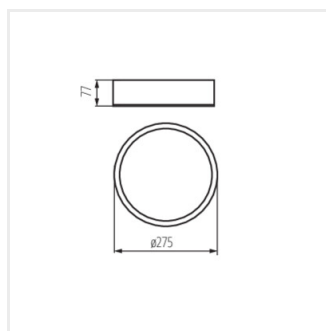
JASMIN 270-G/O



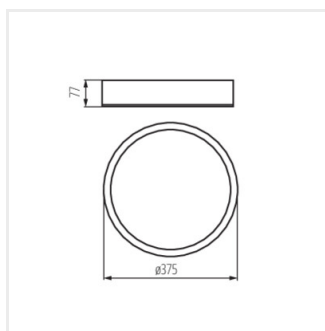
JASMIN 370-G/O



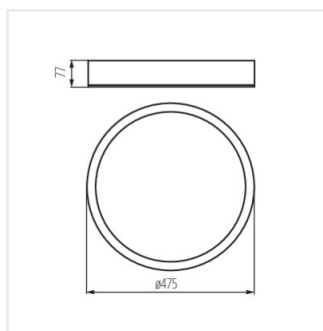
JASMIN 470-G/O



JASMIN 270



JASMIN 370-W



JASMIN 470