

STATO LED

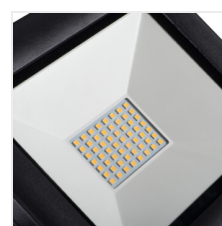
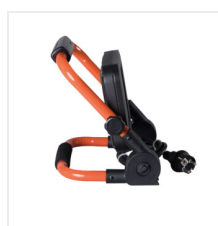
LED reflektor

**IP
65**

**LED
techno
logy**



[V] 220-240 AC	[Hz] 50	Φ_{use} 120°	\angle 120	≥ 15000	[h] 25000	ellipse $\leq 6x$ MacAdam
Ra 80	SMD			IP 65	\pm	[°C] -20÷35
\downarrow	\angle 330	IK 07		[m] 2	[mm] 1	\downarrow 1m
\cancel{Hg}	CE	EAC	UK CA			



\cancel{Pb}	\cancel{Cd}	\cancel{Hg}	\cancel{Cr}	\cancel{Ni}	\cancel{Pb}	\cancel{Cd}	\cancel{Hg}	\cancel{Cr}	\cancel{Ni}	Ei
---------------	---------------	---------------	---------------	---------------	---------------	---------------	---------------	---------------	---------------	----

STATO N LED 30W-B	29222	30	3150	2770	4000	černá	F
STATO N LED 50W-B	29223	50	5250	4430	4000	černá	F

Kanlux STATO LED je přenosný reflektor s vysokou těsností (IP65). Doporučeno jako osvětlení při rekonstrukcích nebo stavebních pracích. Nastavení úhlu sklonu reflektoru a stativu umožňuje dostatečné osvětlení povrchu v mnoha rovinách. STATO LED má vyšší index podání barev než většina reflektorů (CRI=80). Vnitřní použití (při renovaci jsou lépe vidět barvy osvětlené plochy). Kanlux STATO LED je vybaven 2metrovým kabelem se zástrčkou.

- Materiál korpusu: hliníková slitina
- Materiál ochranného skla: tvrzené sklo
- Materiál ramena: ocel

STATO LED

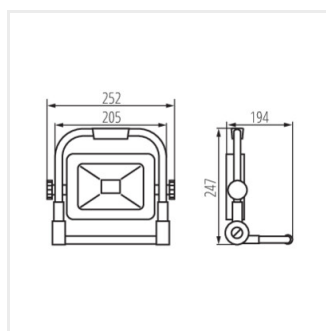
LED reflektor



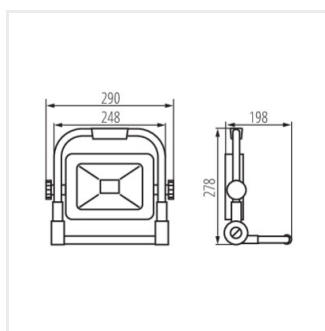
STATO N LED 30W-B



STATO N LED 50W-B



STATO N LED 30W-B



STATO N LED 50W-B