

STATO LED

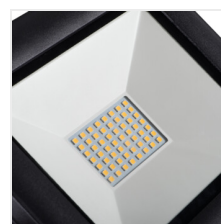
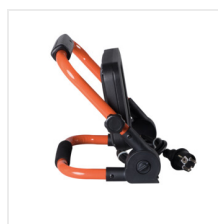
LED reflektor

**IP
65**

**LED
techno
logy**



[V] 220-240 AC	[Hz] 50	120° Φ _{use}	120°	≥15000	25000 [h]	ellipse ≤ 6x MacAdam
Ra 80	SMD			IP 65	-20÷35 [°C]	
	330 [cm]	IK 07		2 [m]	1 [mm]	1m
	CE	EAC	UK CA			



P _{ON} [W]	[lm]	[lm] Φ _{use}	T _c [K]		
---------------------	------	-----------------------	--------------------	--	--

STATO N LED 30W-B	29222	30	3150	2770	4000	černá	F
STATO N LED 50W-B	29223	50	5250	4430	4000	černá	F

Kanlux STATO LED je přenosný reflektor s vysokou těsností (IP65). Doporučeno jako osvětlení při rekonstrukcích nebo stavebních pracích. Nastavení úhlu sklonu reflektoru a stativu umožňuje dostatečné osvětlení povrchu v mnoha rovinách. STATO LED má vyšší index podání barev než většina reflektorů (CRI=80). Vnitřní použití (při renovaci jsou lépe vidět barvy osvětlené plochy). Kanlux STATO LED je vybaven 2metrovým kabelem se zástrčkou.

- Materiál korpusu: hliníková slitina
- Materiál ochranného skla: tvrzené sklo
- Materiál ramena: ocel

STATO LED

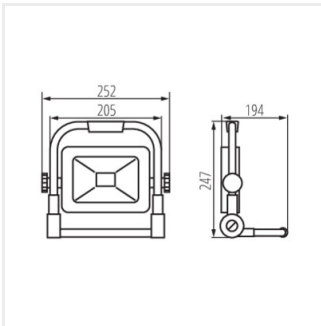
LED reflektor



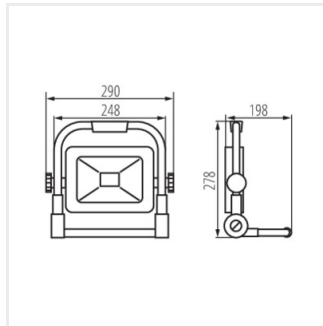
STATO N LED 30W-B



STATO N LED 50W-B



STATO N LED 30W-B



STATO N LED 50W-B