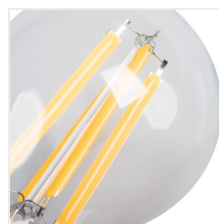
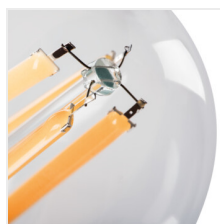


XLED A60

Světelný zdroj LED



| | | | | | | |
|-------------------|------------|----------|--------------------------|-------------------------|----------|--------|
| [V] 220-240 AC | [Hz] 50 | FILAMENT | 360° Φ _{use} | ellipse ≤ 6x MacAdam | Ra 80 | ≥15000 |
| | | CE | EAC | UK CA | | |



XLED A60 4,5W



| | PoN | [W] | [lm] | Φ _{use} | Tc [K] | [°] | mm | [h] | Ei |
|------------------|--------------|-----|------|------------------|--------|-----|-----|-------|----|
| XLED A60 4,5W-WW | 29600 | 4,5 | 40 | 470 | 2700 | 320 | E27 | 15000 | F |
| XLED A60 7W-WW | 29601 | 7 | 60 | 810 | 2700 | 320 | E27 | 15000 | E |
| XLED A60 7W-NW | 29602 | 7 | 60 | 810 | 4000 | 320 | E27 | 15000 | E |
| XLED A60 7W-CW | 29603 | 7 | 60 | 810 | 6500 | 320 | E27 | 15000 | E |
| XLED A60 8W-WW | 29604 | 8 | 75 | 1055 | 2700 | 320 | E27 | 15000 | E |
| XLED A60 10W-WW | 29605 | 10 | 99 | 1520 | 2700 | 320 | E27 | 10000 | D |
| XLED A60 10W-NW | 29606 | 10 | 99 | 1520 | 4000 | 320 | E27 | 10000 | D |
| XLED A60 8W-NW | 33098 | | | | | | | | |
| XLED A60 4,5W-NW | 33099 | | | | | | | | |

Kanlux XLED kombinuje nejlepší vlastnosti tradičních žárovek a moderních LED světelných zdrojů. Proto o tom mluvíme, že je to první skutečná LED žárovka. Skleněná žárovka ve tvaru tradiční žárovky a LED diody uspořádané tak, aby se světlo šířilo ve všech směrech a úhel osvětlení byl dokonce 320 stupňů!

- Materiál difuzoru: sklo

XLED A60

Světelný zdroj LED



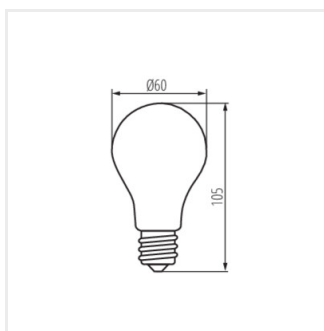
XLED A60 4,5W



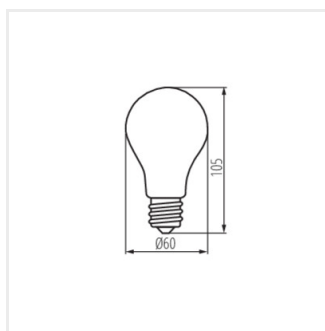
XLED A60 7W



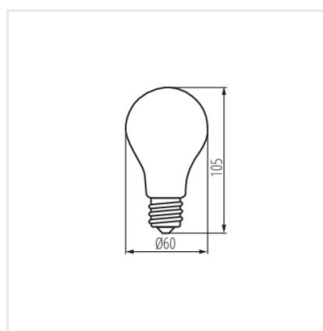
XLED A60 8W; 10W



XLED A60 4,5W; XLED A60 7W; XLED A60 8W; XLED A60 10W



XLED A60 8W-NW



XLED A60 4,5W-NW