

XLED C35

Světelný zdroj LED



[V] 220-240 AC	[Hz] 50	FILAMENT	360° Φ _{use}	+ ellipse ≤ 6x MacAdam	Ra 80	[h] 15000
		CE	EAC	UK CA		



XLED C35E14 2,5W



	PoN (W)	[W]	[lm] Φ _{use}	T _c [K]	[°]	Filament	Ei	A	G
XLED C35E14 2,5W-WW	29617	2,5	25	250	2700	320	E14	≥15000	F
XLED C35E14 4,5W-WW	29618	4,5	40	470	2700	320	E14	≥15000	F
XLED C35E14 4,5W-NW	29619	4,5	40	470	4000	320	E14	≥15000	F
XLED C35 E14 6W-WW	35272	6	60	806	2700	320	E14	≥25000	E
XLED C35 E14 6W-NW	35273	6	60	806	4000	320	E14	≥25000	E

Kanlux XLED kombinuje nejlepší vlastnosti tradičních žárovek a moderních LED světelných zdrojů. Proto o tom mluvíme, že je to první skutečná "LED žárovka". Skleněná baňka ve tvaru tradiční "svíčky" a LED diody jsou uspořádány tak, že se světlo šíří všemi směry a úhel osvětlení je dokonce 320 stupňů!

- Materiál difuzoru: sklo

XLED C35

Světelný zdroj LED



XLED C35E14 2,5W



XLED C35E14 4,5W



XLED C35E14 4,5W-NW



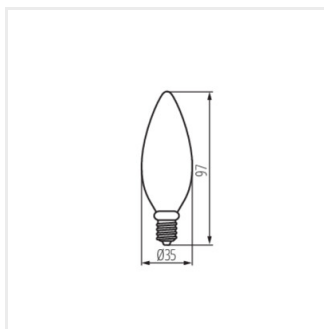
XLED C35 E14 6W-WW



XLED C35 E14 6W-NW

XLED C35

Světelný zdroj LED



XLED C35 E14