

XLED G45

Světelný zdroj LED



| | | | | | | |
|-------------------|------------|----------|--------------|-------------------------|----------|--------------|
| [V] 220-240 AC | [Hz] 50 | FILAMENT | 360° Øuse | ellipse ≤ 6x MacAdam | Ra 80 | [h] 15000 |
| | | CE | EAC | UK CA | | |



XLED G45 E14 4,5W



| | | | | | | | | | |
|----------------------|--------------|-----|----|-----|------|-----|-----|--------|---|
| XLED G45 E14 4,5W-WW | 29624 | 4,5 | 40 | 470 | 2700 | 320 | E14 | ≥15000 | F |
| XLED G45 E27 4,5W-WW | 29625 | 4,5 | 40 | 470 | 2700 | 320 | E27 | ≥15000 | F |
| XLED G45 E27 6W-WW | 35274 | 6 | 60 | 806 | 2700 | 320 | E27 | ≥25000 | E |
| XLED G45 E27 6W-NW | 35275 | 6 | 60 | 806 | 4000 | 320 | E27 | ≥25000 | E |
| XLED G45 E14 6W-WW | 35276 | 6 | 60 | 806 | 2700 | 320 | E14 | ≥25000 | E |
| XLED G45 E14 6W-NW | 35277 | 6 | 60 | 806 | 4000 | 320 | E14 | ≥25000 | E |

Kanlux XLED kombinuje nejlepší vlastnosti tradičních žárovek a moderních LED světelných zdrojů. Proto o tom mluvíme, že je to první skutečná "LED žárovka". Skleněná baňka ve tvaru tradiční „kulky“ a LED diody uspořádané tak, aby se světlo šířilo všemi směry. Můžeme si vybrat ze zdrojů s patičí E27 a E14.

- Materiál difuzoru: sklo

XLED G45

Světelný zdroj LED



XLED G45 E14 4,5W



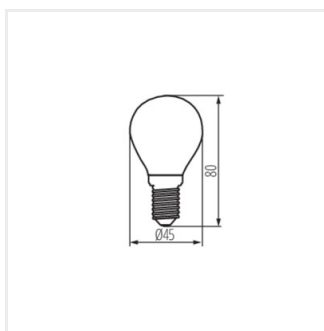
XLED G45 E27 4,5W



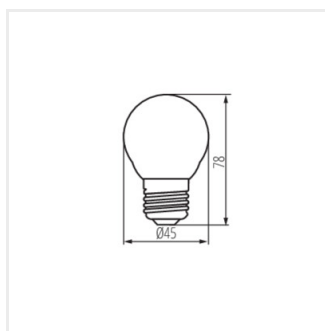
XLED G45 E27 6W



XLED G45 E14 6W



XLED G45 E14



XLED G45 E27