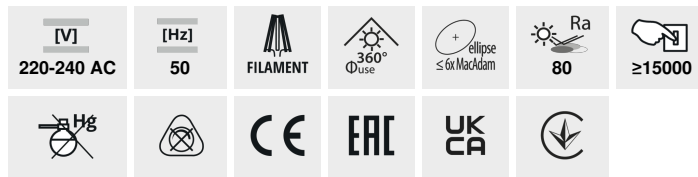


## XLED C35M

Světelný zdroj LED



XLED C35E14 4,5W-WW-M



	PoN [W]	[W]	[lm] Φuse	Tc [K]	[°]	[h]	Efficacy [lm/W]
XLED C35E14 4,5W-WW-M	<b>29620</b>	4,5	40	470	2700	320	E14 15000 F
XLED C35E14 4,5W-NW-M	<b>29621</b>	4,5	40	470	4000	320	E14 15000 F
XLED C35E14 6W-WW-M	<b>29622</b>	6	60	810	2700	320	E14 10000 D
XLED C35E14 6W-NW-M	<b>29623</b>	6	60	810	4000	320	E14 10000 D
XLED C35E27 6W-WW-M	<b>29646</b>	6	60	810	2700	320	E27 10000 D
XLED C35E27 6W-NW-M	<b>29647</b>	6	60	810	4000	320	E27 10000 D

Kanlux XLED kombinuje nejlepší vlastnosti tradičních žárovek a moderních LED světelných zdrojů. Proto o tom mluvíme, že je to první skutečná "LED žárovka". Matná baňka ve tvaru tradiční „svíčky“ a LED diody uspořádané tak, že se světlo šíří všemi směry a úhel osvětlení je dokonce 320 stupňů!

- Materiál difuzoru: sklo

## XLED C35M

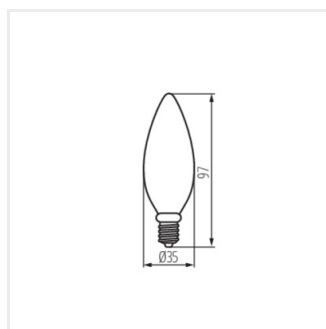
Světelný zdroj LED



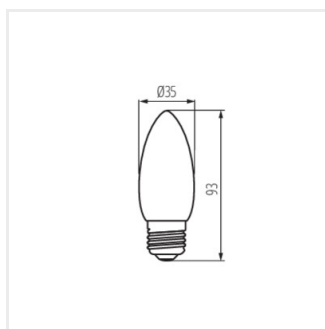
XLED C35E14 4,5W, XLED  
C35E14 6W



XLED C35E27 6W



XLED C35E14 4,5W, XLED  
C35E14 6W



XLED C35E27 6W