

GU10 LED N

Světelný zdroj LED



[V] 220-240 AC	[Hz] 50	SMD	120° Φ _{use}	ellipse ≤ 6x Macadam	Ra 80	Hg
		CE	EAC	UK CA		



GU10 LED N 4W-NW



	PON [W]	lm	lm Φ _{use}	Tc [K]	Beam angle [°]	SMD	Touch control	Lifetime [h]	Ei AIG	
GU10 LED N 4W-NW	31015	4	300	240	4000	120	GU10	≥10000	15000	G
GU10 LED N 4W-WW	31012	4	300	240	3000	120	GU10	≥10000	15000	G
GU10 LED N 6W-NW	31014	6	440	350	4000	120	GU10	≥15000	20000	G

Zdroje světla GU10 LED jsou vyrobeny z bílého plastu. Jejich úhel svícení je 120° a rovnoměrné rozložení světla zajišťuje mléčné, matné sklíčko.

- Materiál: plast
- Materiál difuzoru: plast



GU10 LED N

Světelný zdroj LED



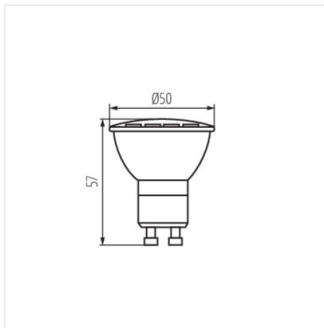
GU10 LED N 4W-NW



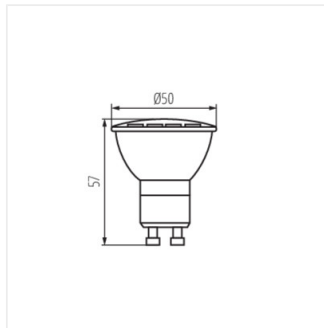
GU10 LED N 4W-WW



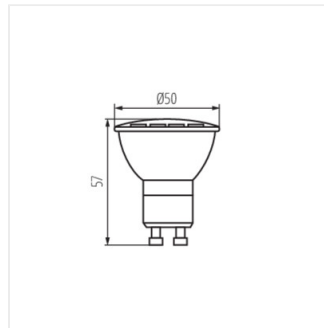
GU10 LED N 6W-NW



GU10 LED N 4W-NW



GU10 LED N 4W-WW



GU10 LED N 6W-NW