

HIBO LED N

Stropní svítidlo LED high bay



 220-240 AC	 50	 120	 ≥20000	 25000	 Ra 80
 SMD	 IP 65	 -20÷40			
	 0,45	 1		 1m	 120° Φ _{use}

HIBO LED N 50W-NW



HIBO LED N 50W-NW	31111	50	4750	4000	4000	černá F
HIBO LED N 100W-NW	31112	100	10000	8200	4000	černá F
HIBO LED N 150W-NW	31113	150	15000	12300	4000	černá F
HIBO LED N 200W-NW	31114	200	20000	16450	4000	černá F

HIBO LED je svítidlo typu "High Bay" využívající modul Led s SMD diodami. Svítidlo má vysoký stupeň krytí IP65, díky tomu je možné ho namontovat na místech s vysokou prašností a místech, které jsou vystaveny vodě. Jedná se o průmyslové svítidlo, které je ideální pro osvětlení skladu, výrobních hal a velkých komerčních prostorů.

- Materiál korpusu: hliníková slitina
- Materiál ochranného skla: sklo

HIBO LED N

Stropní svítidlo LED high bay



HIBO LED N 50W-NW



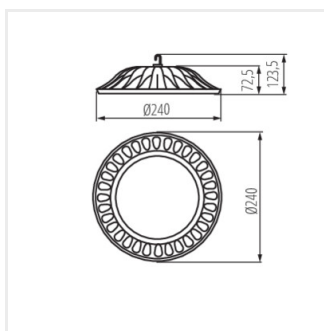
HIBO LED N 100W-NW



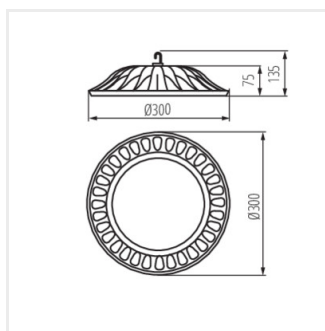
HIBO LED N 150W-NW



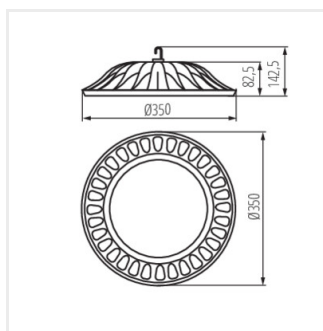
HIBO LED N 200W-NW



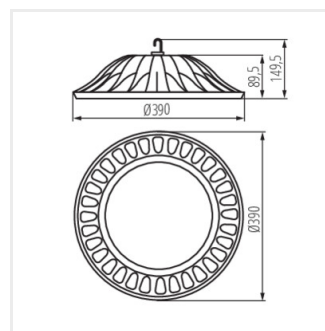
HIBO LED N 50W



HIBO LED N 100W



HIBO LED N 150W



HIBO LED N 200W