

CORSO LED v2

Stropní LED svítidlo



[V] 220-240 AC	[Hz] 50	[°] 120	≥20000	[h] 25000	Ellipse ≤ 6x Mackdam	Ra 80
Hg	SMD			IP 44		°C -20÷35
		0,5m	CE	EAC	UK CA	



CORSO LED V2 12-NW



	[W]	[lm]	Tc [K]			
CORSO LED V2 12-NW	31220	12	900	4000	bílá	
CORSO LED V2 18-NW	31221	18	1200	4000	bílá	
CORSO LED V2 24-NW	31222	24	1700	4000	bílá	
CORSO LED V2 12-NW-SE	31223	12	900	4000	bílá	mikrovlnný
CORSO LED V2 18-NW-SE	31224	18	1200	4000	bílá	mikrovlnný
CORSO LED V2 24-NW-SE	31225	24	1700	4000	bílá	mikrovlnný

- Materiál korpusu: kov
- Materiál difuzoru: PC

CORSO LED v2

Stropní LED svítidlo



CORSO LED V2 12-NW



CORSO LED V2 18-NW



CORSO LED V2 24-NW



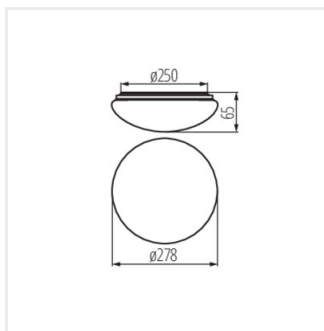
CORSO LED V2 12-NW-SE



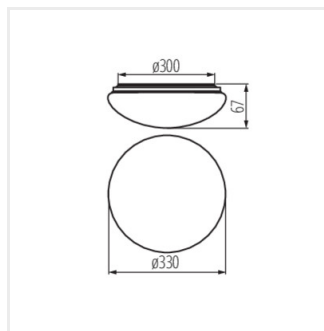
CORSO LED V2 18-NW-SE



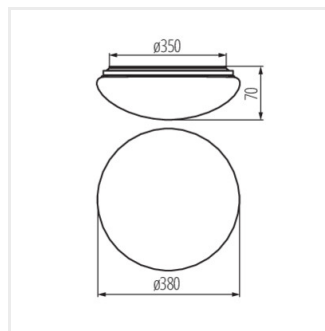
CORSO LED V2 24-NW-SE



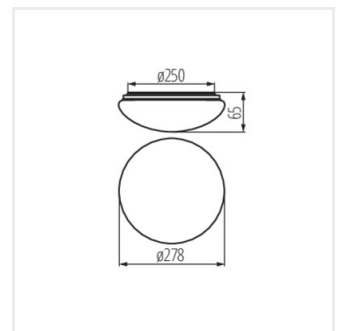
CORSO LED V2 12-NW



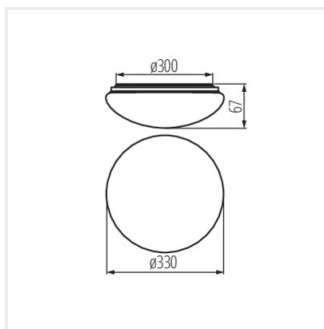
CORSO LED V2 18-NW



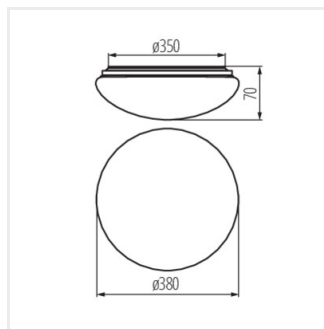
CORSO LED V2 24-NW



CORSO LED V2 12-NW-SE



CORSO LED V2 18-NW-SE



CORSO LED V2 24-NW-SE