

DICHT 4LED PI

Prachotěsné svítidlo pro LED trubice



[V] 220-240 AC	[Hz] 50		IP 65		 5÷25	
	 0,5÷2,5	 ONE SIDE INPUT	 0,5m			
EAC	UK CA					



DICHT 4LED PI 218/PS	31322	2 x max 18	T8 LED	G13	šedá
DICHT 4LED PI 236/PS	31323	2 x max 36	T8 LED	G13	šedá

- Materiál korpusu: plast
- Materiál difuzoru: PS



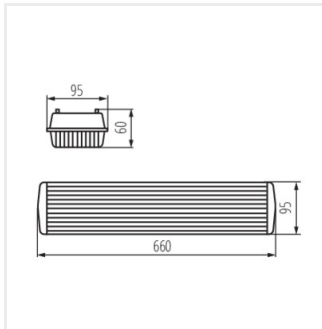
DICHT 4LED PI 218/PS



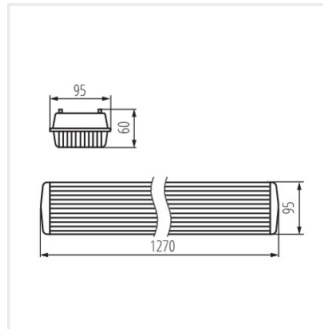
DICHT 4LED PI 236/PS

DICHT 4LED PI

Prachotěsné svítidlo pro LED trubice



DICHT 4LED PI 218/PS



DICHT 4LED PI 236/PS