

# DICHT 4LED PI/PC

Prachotěsné svítidlo pro LED trubice



<b>[V]</b> 220-240 AC	<b>[Hz]</b> 50		<b>IP</b> 65		 5÷25	
	 0,5÷2,5	 ONE SIDE INPUT	 0,5m			
<b>EAC</b>	<b>UK CA</b>					



DICHT 4LED PI 236/PC



DICHT 4LED PI 236/PC **31325** 2 x max 36 T8 LED G13 šedá

- Materiál korpusu: plast
- Materiál difuzoru: PC

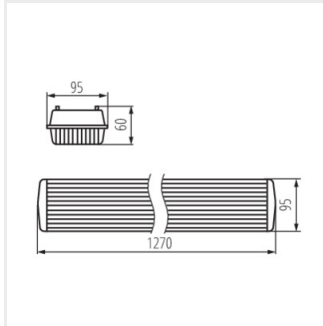


DICHT 4LED PI 236/PC

## DICHT 4LED PI/PC

---

Prachotěsné svítidlo pro LED trubice



DICHT 4LED PI 236/PC