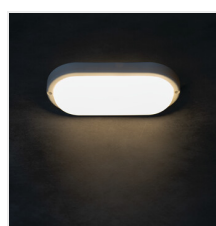


## TOLU LED

Průmyslové svítidlo



[V] 220-240 AC	[Hz] 50	[°] 120	 ≥15000	[h] 20000	ellipse ≤ 6x Mackdam	Ra 80
 Hg	SMD			IP 54		°C -20÷40
		[mm²] 0,5-2,5	0,5m	CE	EAC	UK CA



### TOLU C LED 6W-NW-W



	[W]	[lm]	Tc [K]	
TOLU C LED 6W-NW-W	<b>31495</b>	6	420	4000 bílá
TOLU C LED 12W-NW-W	<b>31496</b>	12	1050	4000 bílá
TOLU O LED 9W-NW-W	<b>31497</b>	9	720	4000 bílá
TOLU O LED 18W-NW-W	<b>31498</b>	18	1620	4000 bílá

- Materiál korpusu: plast
- Materiál difuzoru: plast



TOLU C LED 6W-NW-W



TOLU C LED 12W-NW-W



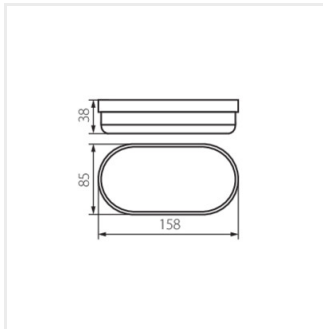
TOLU O LED 9W-NW-W



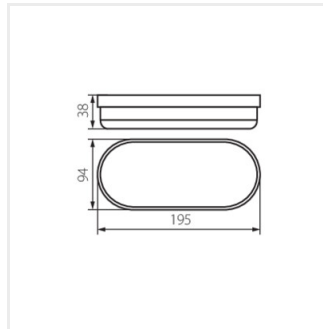
TOLU O LED 18W-NW-W

# TOLU LED

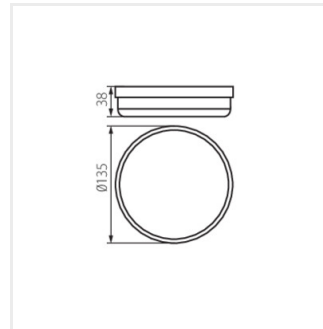
## Průmyslové svítidlo



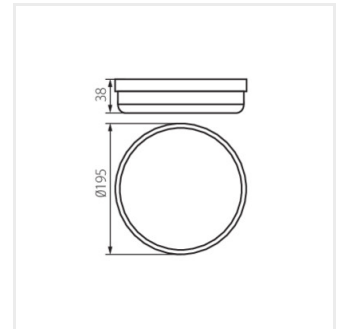
TOLU C LED 6W-NW-W



TOLU C LED 12W-NW-W



TOLU O LED 9W-NW-W



TOLU O LED 18W-NW-W