

T8 LED GLASSv4

Světelný zdroj LED



up to
160 lm/W



[V] 220-240 AC	[Hz] 50	T8 LED	SMD	360° Φ _{use}	Ellipse ≤ 6x MacAdam	Ra 80
≥30000	30000 [h]	Hg			ONE SIDE INPUT	°C -10÷40
CE	EAC	UK CA				



T8 LED GLASSv4 9W-NW



	PON [W]	[lm] Φ _{use}	T _c [K]	Beam angle [°]	G13	EiiAG
T8 LED GLASSv4 9W-NW	33210	9	1440	4000	220	G13 C
T8 LED GLASSv4 9W-CW	33211	9	1440	6500	220	G13 C
T8 LED GLASSv4 18W-NW	33212	18	2880	4000	220	G13 C
T8 LED GLASSv4 18W-CW	33213	18	2880	6500	220	G13 C
T8 LED GLASSv4 24W-NW	33214	24	3840	4000	220	G13 C
T8 LED GLASSv4 24W-CW	33215	24	3840	6500	220	G13 C
T8 LED GLASSv4 22W-CW	33219	22	3520	6500	220	G13 C

Kanlux T8 LED GLASS je známá a osvědčená řada zářivek založena na vysoce účinných LED diodách, které jsou umístěny v mléčném skleněném korpusu, čímž rovnoměrně vyzařují světlo. Vysoce kvalitní zpracování a péče o nejlepší třídu komponentů jsou nejdůležitějšími vlastnostmi Kanlux T8 LED GLASSv4. Kromě toho mají tyto jedinečné LEDkové zářivky 3letou záruku a světelnou účinnost až 160 lumenů na Watt.

- Jednostranné napájení zářivek LED
- 3 roky záruky shodně s podmínkami záručního prohlášení dostupného na internetové stránce
- Materiál difuzoru: sklo

T8 LED GLASSv4

Světelný zdroj LED



T8 LED GLASSv4 9W-NW



T8 LED GLASSv4 9W-CW



T8 LED GLASSv4 18W-NW



T8 LED GLASSv4 18W-CW



T8 LED GLASSv4 24W-NW



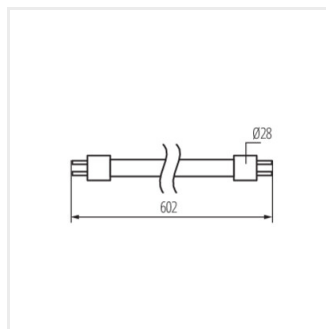
T8 LED GLASSv4 24W-CW



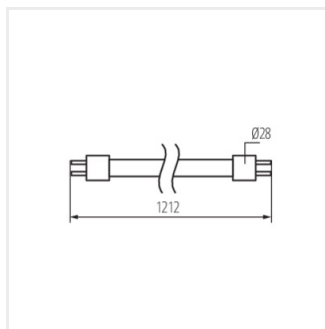
T8 LED GLASSv4 22W-CW

T8 LED GLASSv4

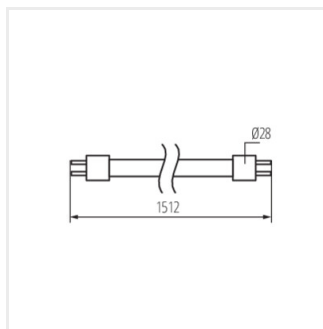
Světelný zdroj LED



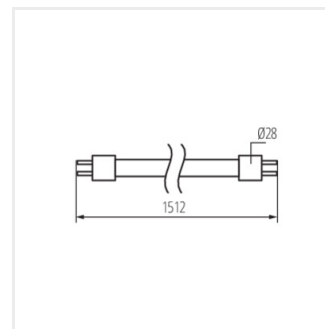
T8 LED GLASSv4 9W



T8 LED GLASSv4 18W



T8 LED GLASSv4 24W



T8 LED GLASSv4 22W

Příslušenství

26069

T8 LED STARTER Náhradní startér LED
(26069)

