

## T8 LED GLASSv5

### Světelný zdroj LED



up to

**185** lm/W



[V] 220-240 AC	[Hz] 50	T8 LED	SMD	360° Φ <sub>use</sub>	ellipse ≤ 6x MacAdam	Ra 80
≥50000	40000 [h]	Ug			ONE SIDE INPUT	°C -10÷40
CE	EAC	UK CA				



### T8 LED GLASSv5 12W-NW



	PON [W]	[lm] Φuse	Tc [K]	Beam angle [°]	Base	Ei A1 G	
T8 LED GLASSv5 12W-NW	<b>33216</b>	12	2220	4000	200	G13	B
T8 LED GLASSv5 12W-CW	<b>33217</b>	12	2220	6500	200	G13	B

Kanlux T8 LED GLASS v5 je další verze známé řady zářivek. Jsou založeny na vysoce výkonných LED diodách, které se nacházejí v mléčném skleněném korpuse rovnoměrně rozptylujícím světlo. Vysoká kvalita zpracování a péče o prvotřídní komponenty svítidel T8 LED GLASSv5 zaručuje 4letá záruka a světelná účinnost až 185 lumenů na Watt.

- 4 roky záruky shodně s podmínkami záručního prohlášení dostupného na internetové stránce
- Materiál difuzoru: sklo

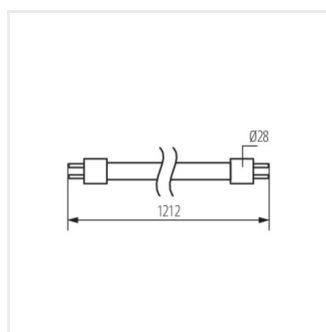
## T8 LED GLASSv5

---

Světelný zdroj LED



T8 LED GLASSv5 12W



T8 LED GLASSv5 12W

## T8 LED GLASSv5

---

Světelný zdroj LED

Příslušenství

**26069**

T8 LED STARTER    Náhradní startér LED  
(26069)

