



[V] 220-240 AC	[Hz] 50	In[A] 16		IP 20		 5÷25
CE	EAC	PZH	UK CA			

TEAR N TR 1M-W



TEAR N TR 1M-W	33230	bílá
TEAR N TR 1M-B	33231	černá
TEAR N TR 2M-W	33232	bílá
TEAR N TR 2M-B	33233	černá
TEAR N PCON R-W	33234	bílá
TEAR N PCON R-B	33235	černá
TEAR N EPLUG W	33236	bílá
TEAR N EPLUG B	33237	černá
TEAR N ICON-I W	33238	bílá
TEAR N ICON-I B	33239	černá
TEAR N CON-I W	33240	bílá
TEAR N CON-I B	33241	černá
TEAR N CON-L RL-W	33242	bílá
TEAR N CON-L RL-B	33243	černá
TEAR N CON-L LR-W	33244	bílá
TEAR N CON-L LR-B	33245	černá
TEAR N CON-X W	33246	bílá
TEAR N CON-X B	33247	černá
TEAR N CON-T RRL-W	33248	bílá
TEAR N CON-T RRL-B	33249	černá
TEAR N CON-T RLL-W	33250	bílá
TEAR N CON-T RLL-B	33251	černá
TEAR N CON-I FLEX W	33252	bílá
TEAR N CON-I FLEX B	33253	černá
TEAR N SCLAMP W	33254	bílá
TEAR N SCLAMP B	33255	černá
TEAR N SKIT W	33256	bílá
TEAR N SKIT B	33257	černá
TEAR N PCON L-W	33260	bílá
TEAR N PCON L-B	33261	černá
TEAR N CON-T LRR-W	33262	bílá
TEAR N CON-T LRR-B	33263	černá
TEAR N CON-T LLR-W	33264	bílá
TEAR N CON-T LLR-B	33265	černá



TEAR N TR 1M-W



TEAR N TR 1M-B



TEAR N TR 2M-W



TEAR N TR 2M-B



TEAR N PCON R-W



TEAR N PCON R-B



TEAR N EPLUG W



TEAR N EPLUG B



TEAR N ICON-I W



TEAR N ICON-I B



TEAR N CON-I W



TEAR N CON-I B



TEAR N CON-L RL-W



TEAR N CON-L RL-B



TEAR N CON-L LR-W



TEAR N CON-L LR-B



TEAR N CON-X W



TEAR N CON-X B



TEAR N CON-T RRL-W



TEAR N CON-T RRL-B



TEAR N CON-T RLL-W



TEAR N CON-T RLL-B



TEAR N CON-I FLEX W



TEAR N CON-I FLEX B



TEAR N SCLAMP W



TEAR N SCLAMP B



TEAR N SKIT W



TEAR N SKIT B



TEAR N PCON L-W



TEAR N PCON L-B



TEAR N CON-T LRR-W



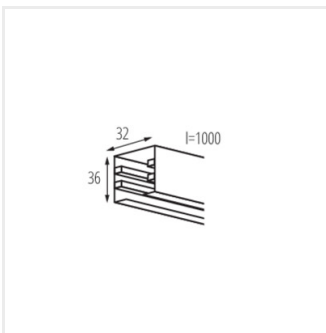
TEAR N CON-T LRR-B



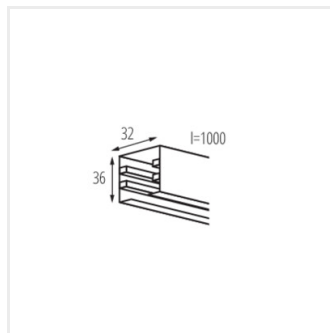
TEAR N CON-T LLR-W



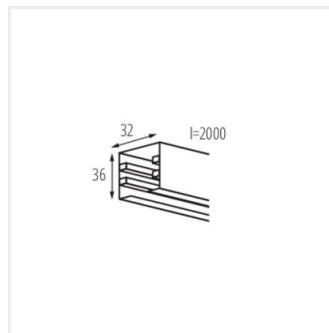
TEAR N CON-T LLR-B



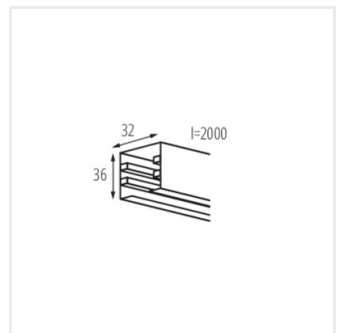
TEAR N TR 1M-W



TEAR N TR 1M-B



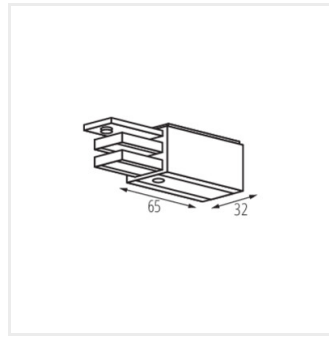
TEAR N TR 2M-W



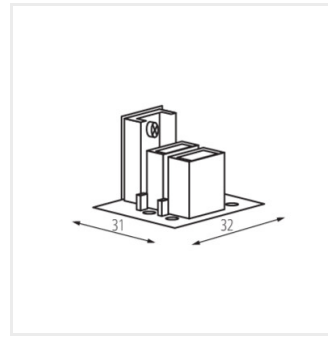
TEAR N TR 2M-B



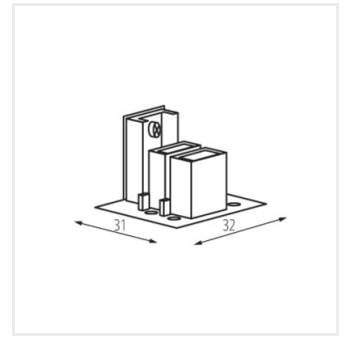
TEAR N PCON R-W



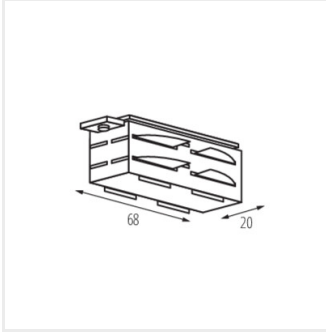
TEAR N PCON R-B



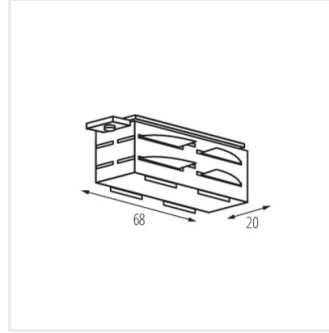
TEAR N EPLUG W



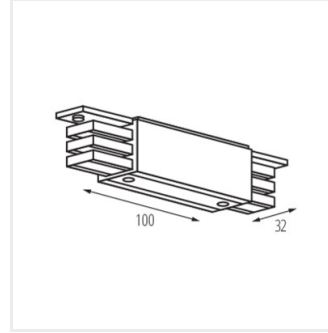
TEAR N EPLUG B



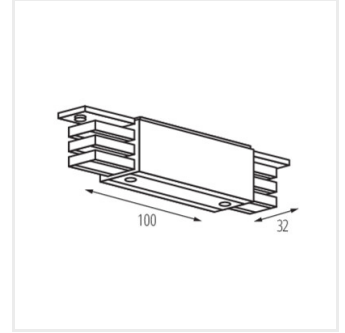
TEAR N ICON-I W



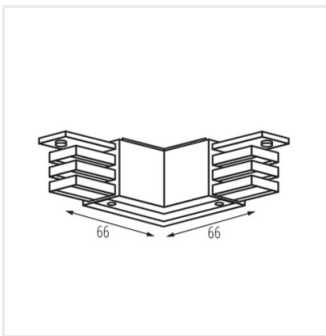
TEAR N ICON-I B



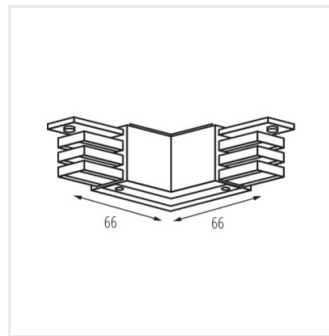
TEAR N CON-I W



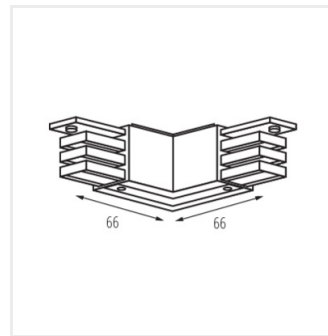
TEAR N CON-I B



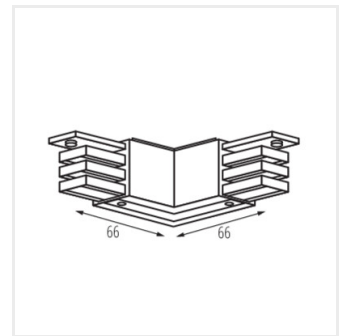
TEAR N CON-L RL-W



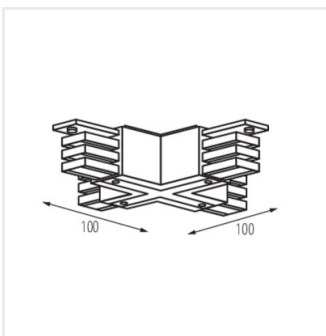
TEAR N CON-L RL-B



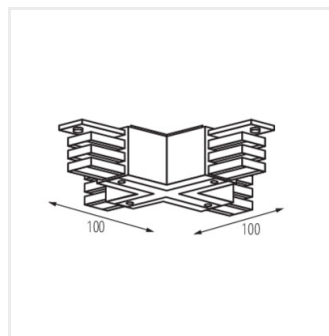
TEAR N CON-L LR-W



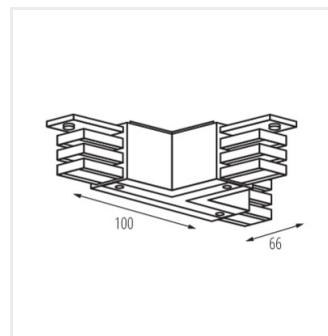
TEAR N CON-L LR-B



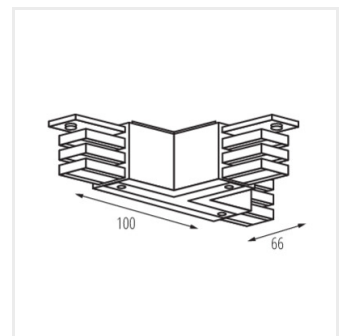
TEAR N CON-X W



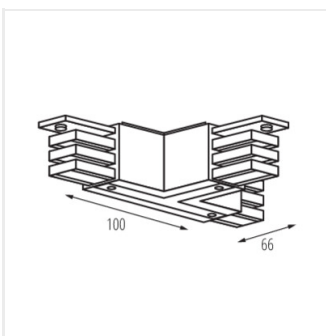
TEAR N CON-X B



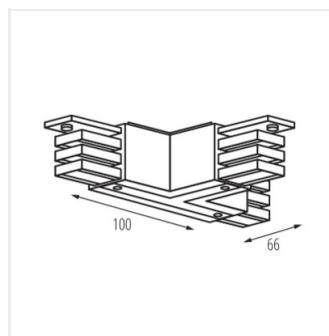
TEAR N CON-T RRL-W



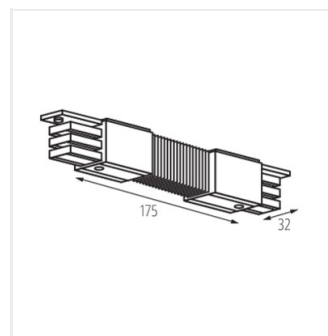
TEAR N CON-T RRL-B



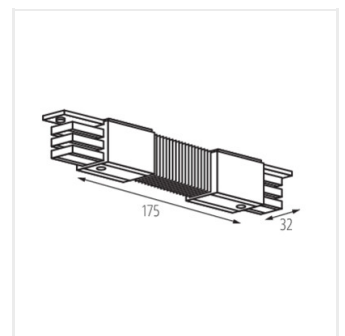
TEAR N CON-T RLL-W



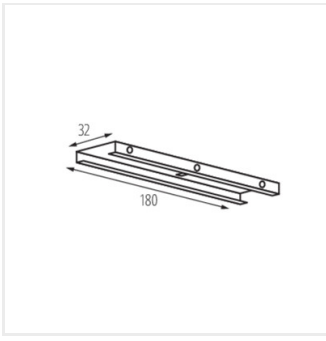
TEAR N CON-T RLL-B



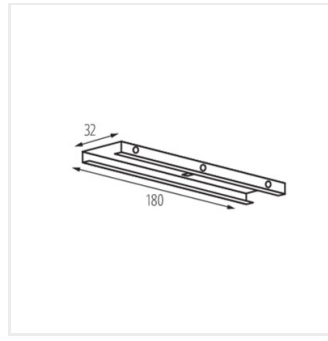
TEAR N CON-I FLEX W



TEAR N CON-I FLEX B



TEAR N SCLAMP W



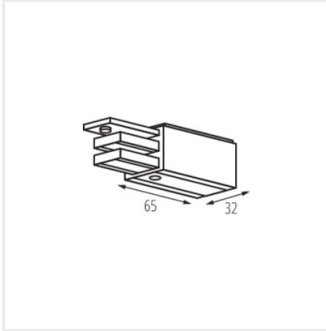
TEAR N SCLAMP B



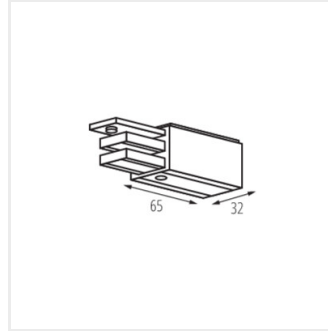
TEAR N SKIT W



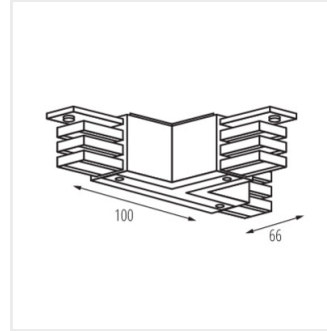
TEAR N SKIT B



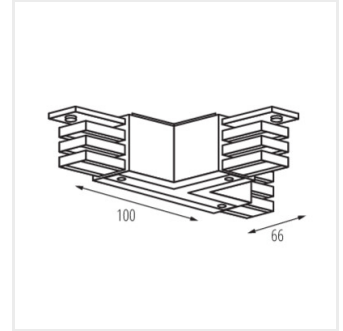
TEAR N PCON L-W



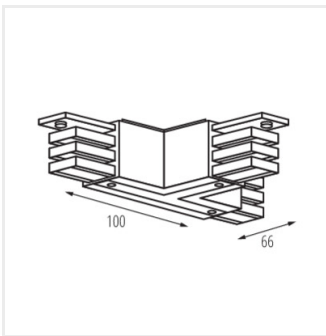
TEAR N PCON L-B



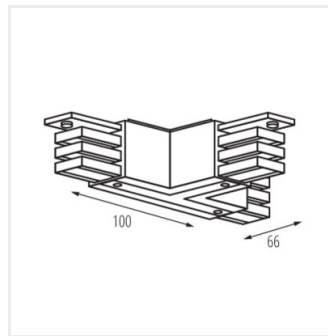
TEAR N CON-T LRR-W



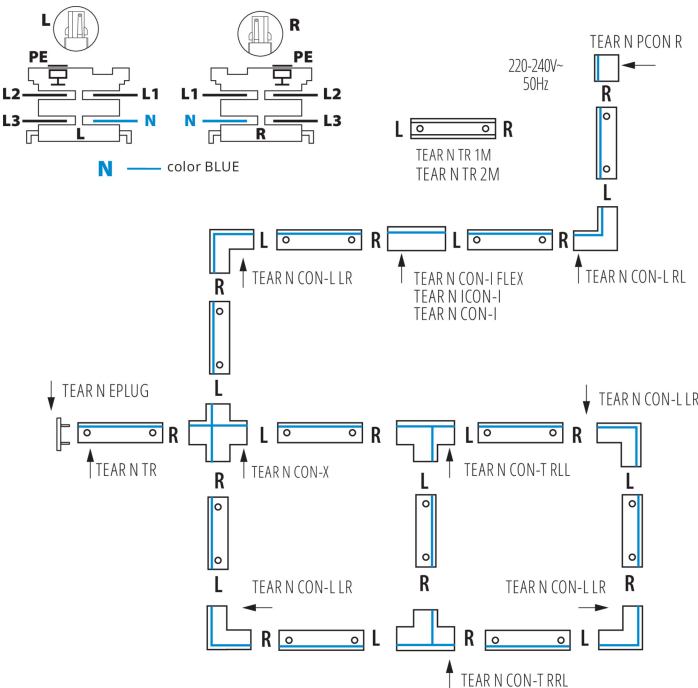
TEAR N CON-T LRR-B



TEAR N CON-T LLR-W



TEAR N CON-T LLR-B



Příslušenství

33230



TEAR N TR 1M-W

Komponent lištového systému, TEAR N TR 1M-W, 3-fázová lišta, bílá, (33230)

33231



TEAR N TR 1M-B

Komponent lištového systému, TEAR N TR 1M-B, 3-fázová lišta, černá, (33231)

33232



TEAR N TR 2M-W

Komponent lištového systému, TEAR N TR 2M-W, 3-fázová lišta, bílá, (33232)



33233



TEAR N TR 2M-B

Komponent lištového systému, TEAR N TR 2M-B, 3-fázová lišta, černá, (33233)

33234



TEAR N PCON R-W

Komponent lištového systému, TEAR N PCON R-W, napájecí konektor s vidlicí R, bílý, (33234)

33235



TEAR N PCON R-B

Komponent lištového systému, TEAR N PCON R-B, napájecí konektor s vidlicí R, černý, (33235)

33260



TEAR N PCON L-W

Komponent lištového systému, TEAR N PCON L-W, napájecí konektor s vidlicí L, bílý, (33260)

33261



TEAR N PCON L-B

Komponent lištového systému, TEAR N PCON L-B, napájecí konektor s vidlicí R, černý, (33261)

33236



TEAR N EPLUG W

Komponent lištového systému, TEAR N EPLUG W, záslepka, bílá, (33236)

33237

TEAR N EPLUG B

Komponent lištového systému, TEAR N EPLUG B, záslepka, černá, (33237)



33238

TEAR N ICON-I W

Komponent lištového systému, TEAR N ICON-I W, přímá vnitřní propojka typu "I" s konektory L a R, bílá, (33238)



33239

TEAR N ICON-I B

Komponent lištového systému, TEAR N ICON-I B, přímá vnitřní propojka typu "I" s konektory L a R, černá, (33239)



33240

TEAR N CON-I W

Komponent lištového systému, TEAR N CON-I W, přímá propojka typu "I" s konektory L a R, bílá, (33240)



33241

TEAR N CON-I B

Komponent lištového systému, TEAR N CON-I B, přímá propojka typu "I" s konektory L a R, černá, (33241)



33252

TEAR N CON-I FLEX W

Komponent lištového systému, TEAR N CON-I FLEX W, elastická propojka s konektory L a R, bílá, (33252)



33253

TEAR N CON-I FLEX B

Komponent lištového systému, TEAR N CON-I FLEX B, elastická propojka s konektory L a R, černá, (33253)



33242

TEAR N CON-L RL-W

Komponent lištového systému, TEAR N CON-L RL-W, rohová propojka typu "L" s konektory L a R, bílá, (33242)



33243

TEAR N CON-L RL-B

Komponent lištového systému, TEAR N CON-L RL-B, rohová propojka typu "L" s konektory L a R, černá, (33243)



33244

TEAR N CON-L LR-W

Komponent lištového systému, TEAR N CON-L LR-W, rohová propojka typu "L" s konektory L a R, bílá, (33244)



33245

TEAR N CON-L LR-B

Komponent lištového systému, TEAR N CON-L LR-B, rohová propojka typu "L" s konektory L a R, černá, (33245)



33246

TEAR N CON-X W

Komponent lištového systému, TEAR N CON-X W, křížová propojka s konektory L, L, R, R, bílá, (33246)



33247

TEAR N CON-X B

Komponent lištového systému, TEAR N CON-X B, křížová propojka s konektory L, L, R, R, černá, (33247)



33248

TEAR N CON-T RRL-W

Komponent lištového systému, TEAR N CON-T RRL-W, propojka typu "T" s konektory R, R, L, bílá, (33248)



33249

TEAR N CON-T RRL-B

Komponent lištového systému, TEAR N CON-T RRL-B, propojka typu "T" s konektory R, R, L, černá, (33249)



33250

TEAR N CON-T RLL-W

Komponent lištového systému, TEAR N CON-T RLL-W, propojka typu "T" s konektory R, L, L, bílá, (33250)



33251

TEAR N CON-T RLL-B

Komponent lištového systému, TEAR N CON-T RLL-B, propojka typu "T" s konektory R, L, L, černá, (33251)



33262

TEAR N CON-T LRR-W

Komponent lištového systému, TEAR N CON-T LRR-W, propojka typu "T" s konektory L, R, R, bílá, (33262)



33263

TEAR N CON-T LRR-B

Komponent lištového systému, TEAR N CON-T LRR-B, propojka typu "T" s konektory L, R, R, černá, (33263)



33264

TEAR N CON-T LLR-W

Komponent lištového systému, TEAR N CON-T LLR-W, propojka typu "T" s konektory L, L, R, bílá, (33264)



33265

TEAR N CON-T LLR-B

Komponent lištového systému, TEAR N CON-T LLR-B, propojka typu "T" s konektory L, L, R, černá, (33265)



33256

TEAR N SKIT W

Komponent lištového systému, TEAR N SKIT W, závěs s autoregulací a lankem 2m, bílá, (33256)



33257

TEAR N SKIT B

Komponent lištového systému, TEAR N SKIT B, závěs s autoregulací a lankem 2m, černá, (33257)



33254

TEAR N SCLAMP W

Komponent lištového systému, TEAR N SCLAMP W, montážní držák/vyztužený, bílý (33254)



33255

TEAR N SCLAMP B

Komponent lištového systému, TEAR N SCLAMP B, montážní držák/vyztužený, černý, (33255)



Dokument vytvořen: 30.09.2025, 15:32

Změna technický parametrů vyhrazena. Informace uvedené v tomto dokumentu nejsou právně závazné.

Fotometrie: výsledky získané během testování konkrétního exempláře.

Kanlux S.A. ul. Objazdowa 1-3, 41-922 Radzionków, Poland kanlux@kanlux.com

