

## LED STRIP L120

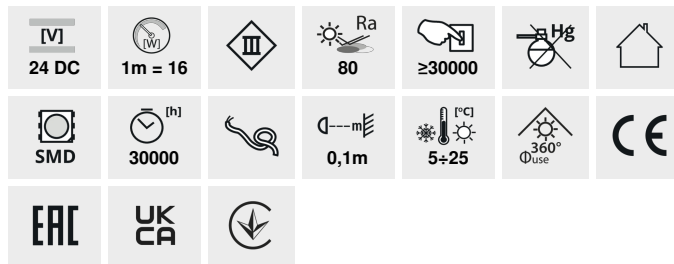
### LED pásek



up to

120  $\frac{\text{lm}}{\text{W}}$

24V



L120 16W/M 24



IP



L120 16W/M 24 IP00-WW	<b>33311</b>	0,5m = 8	0,5m = 880	3000	00	5000	≤3	F
L120 16W/M 24 IP00-NW	<b>33312</b>	0,5m = 8	0,5m = 960	4000	00	5000	≤3	E
L120 16W/M 24 IP65-WW	<b>33314</b>	0,5m = 8	0,5m = 800	3000	65	5000	≤6	F
L120 16W/M 24 IP65-NW	<b>33315</b>	0,5m = 8	0,5m = 880	4000	65	5000	≤6	F
L120B 16W/M 24IP00-WW	<b>33355</b>	0,5m = 8	0,5m = 880	3000	00	30000	≤3	F
L120B 16W/M 24IP00-NW	<b>33356</b>	0,5m = 8	0,5m = 960	4000	00	30000	≤3	E

Pásek Kanlux L120 to jsou dvě verze krytí IP00 a IP65 - pro místa, kde je pásek vystaven vlhkosti. Verze IP65 se významně neliší v rozměrech od verze IP00 - je to důležité při montáži v hliníkových profilech. Pásky Kanlux L120 mají vysoký světelný tok (120 lumenů z wattu) a tříletou záruku.

- 3 roky záruky shodně s podmínkami záručního prohlášení dostupného na internetové stránce

## LED STRIP L120

LED pásek



L120 16W/M 24



L120 16W/M 24 IP00



L120 16W/M 24 IP65-WW



L120 16W/M 24 IP65-NW



L120B 16W/M 24IP00-WW

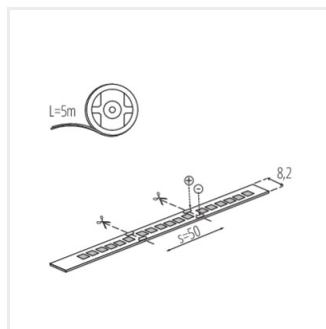


L120B 16W/M 24IP00-NW

## LED STRIP L120

---

LED pásek



L120 16W/M 24 IP65