

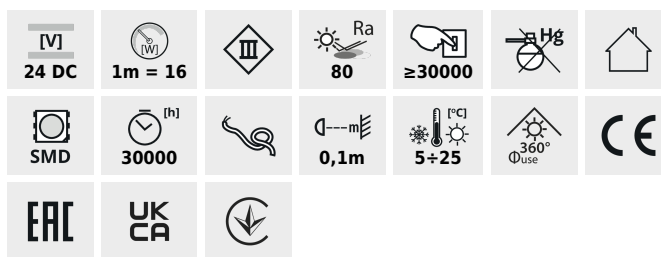
LED STRIP L120

LED pásek



up to
120 $\frac{\text{lm}}{\text{W}}$

24V



L120 16W/M 24



IP



					IP			
L120 16W/M 24 IP00-WW	33311	0,5m = 8	0,5m = 880	3000	00	5000	≤3	F
L120 16W/M 24 IP00-NW	33312	0,5m = 8	0,5m = 960	4000	00	5000	≤3	E
L120 16W/M 24 IP65-WW	33314	0,5m = 8	0,5m = 800	3000	65	5000	≤6	F
L120 16W/M 24 IP65-NW	33315	0,5m = 8	0,5m = 880	4000	65	5000	≤6	F
L120 16W/M 24 IP65-CW	33316	0,5m = 8	0,5m = 880	6000	65	5000	≤6	F
L120B 16W/M 24IP00-WW	33355	0,5m = 8	0,5m = 880	3000	00	30000	≤3	F
L120B 16W/M 24IP00-NW	33356	0,5m = 8	0,5m = 960	4000	00	30000	≤3	E
L120B 16W/M 24IP00-CW	33357	0,5m = 8	0,5m = 960	6000	00	30000	≤3	E

Pásek Kanlux L120 to jsou dvě verze krytí IP00 a IP65 - pro místa, kde je pásek vystaven vlhkosti. Verze IP65 se významně neliší v rozměrech od verze IP00 - je to důležité při montáži v hliníkových profilech. Pásky Kanlux L120 mají vysoký světelný tok (120 lumenů z wattu) a tříletou záruku.

- 3 roky záruky shodně s podmínkami záručního prohlášení dostupného na internetové stránce

LED STRIP L120

LED pásek



L120 16W/M 24



L120 16W/M 24 IP00



L120 16W/M 24 IP65-WW



L120 16W/M 24 IP65-NW



L120 16W/M 24 IP65



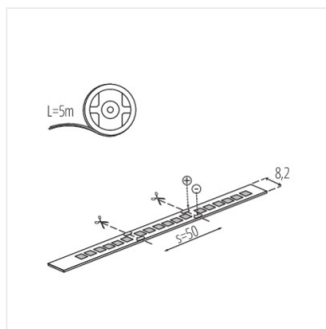
L120B 16W/M 24IP00-WW



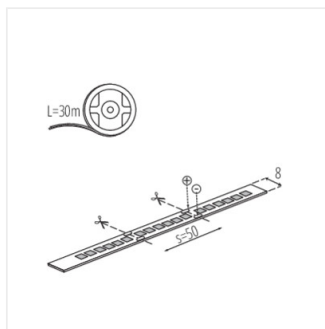
L120B 16W/M 24IP00-NW



L120B 16W/M 24IP00-CW



L120 16W/M 24 IP65



L120B 16W/M 24IP00