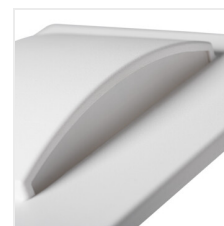


## ERINUS LED

Schodišťové LED svítidlo



### ERINUS LED L W



	[V]	[W]	[lm]	Tc [K]
ERINUS LED L W-WW	<b>33320</b>	12 DC 0,8	bílá	15 3000
ERINUS LED L W-NW	<b>33321</b>	12 DC 0,8	bílá	15 4000
ERINUS LED O W-WW	<b>33322</b>	12 DC 0,8	bílá	15 3000
ERINUS LED O W-NW	<b>33323</b>	12 DC 0,8	bílá	15 4000
ERINUS LED LL W-WW	<b>33324</b>	12 DC 1,5	bílá	30 3000
ERINUS LED LL W-NW	<b>33325</b>	12 DC 1,5	bílá	30 4000
ERINUS LED L GR-NW	<b>33327</b>	12 DC 0,8	šedá	15 4000
ERINUS LED LL GR-WW	<b>33330</b>	12 DC 1,5	šedá	30 3000
ERINUS LED LL GR-NW	<b>33331</b>	12 DC 1,5	šedá	30 4000
ERINUS LED L B-WW	<b>33332</b>	12 DC 0,8	černá	15 3000
ERINUS LED L B-NW	<b>33333</b>	12 DC 0,8	černá	15 4000
ERINUS LED O B-WW	<b>33334</b>	12 DC 0,8	černá	15 3000
ERINUS LED O B-NW	<b>33335</b>	12 DC 0,8	černá	15 4000
ERINUS LED LL B-WW	<b>33336</b>	12 DC 1,5	černá	30 3000
ERINUS LED LL B-NW	<b>33337</b>	12 DC 1,5	černá	30 4000

Kanlux ERINUS je unikátní řada schodišťových svítidel vyrobených z plastu. Tato svítidla se charakterizují neobvyklou lehkostí díky materiálům, ze kterých byla vyrobena a současně jsou vyrobena s vysokou přesností a důrazem na detail. Svítidla Kanlux ERINUS jsou velmi tenká, díky čemuž líčují se stěnou a tvoří diskrétní dekoraci. Na výběr máme tři barvy -

## ERINUS LED

### Schodišťové LED svítidlo

bílou, černou a šedou, dvě barvy světla (teplá a neutrální) a tři různé modely svítidel. Kanlux ERINUS L je čtvercové svítidlo svítící jedním směrem, model LL svítí dvěma směry a model Kanlux ERINUS O je kulaté svítidlo svítící jedním směrem.

- Materiál korpusu: plast
- Materiál difuzoru: plast



ERINUS LED L W



ERINUS LED L W-NW



ERINUS LED O W



ERINUS LED LL W



ERINUS LED L GR



ERINUS LED LL GR



ERINUS LED L B



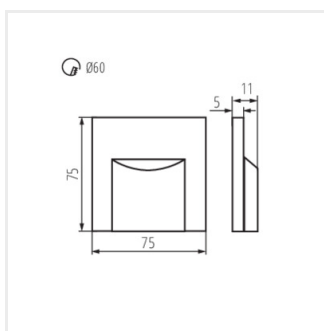
ERINUS LED O B

## ERINUS LED

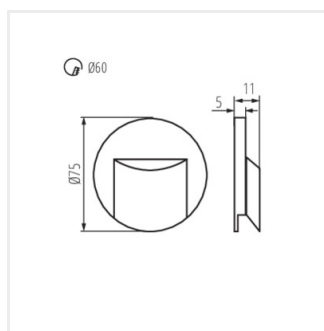
Schodišťové LED svítidlo



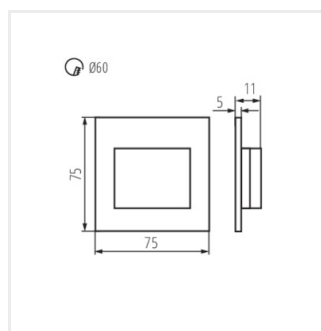
ERINUS LED LL B



ERINUS LED L



ERINUS LED O



ERINUS LED LL