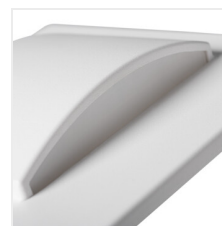
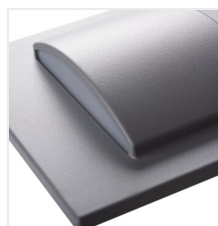


ERINUS LED

Schodišťové LED svítidlo



ERINUS LED L W



	[V]	[W]	[lm]	Tc [K]		
ERINUS LED L W-WW	33320	12 DC	0,8	bílá	15	3000
ERINUS LED L W-NW	33321	12 DC	0,8	bílá	15	4000
ERINUS LED O W-WW	33322	12 DC	0,8	bílá	15	3000
ERINUS LED O W-NW	33323	12 DC	0,8	bílá	15	4000
ERINUS LED LL W-WW	33324	12 DC	1,5	bílá	30	3000
ERINUS LED LL W-NW	33325	12 DC	1,5	bílá	30	4000
ERINUS LED L GR-NW	33327	12 DC	0,8	šedá	15	4000
ERINUS LED LL GR-WW	33330	12 DC	1,5	šedá	30	3000
ERINUS LED LL GR-NW	33331	12 DC	1,5	šedá	30	4000
ERINUS LED L B-WW	33332	12 DC	0,8	černá	15	3000
ERINUS LED L B-NW	33333	12 DC	0,8	černá	15	4000
ERINUS LED O B-WW	33334	12 DC	0,8	černá	15	3000
ERINUS LED O B-NW	33335	12 DC	0,8	černá	15	4000
ERINUS LED LL B-WW	33336	12 DC	1,5	černá	30	3000
ERINUS LED LL B-NW	33337	12 DC	1,5	černá	30	4000

Kanlux ERINUS je unikátní řada schodišťových svítidel vyrobených z plastu. Tato svítidla se charakterizují neobvyklou lehkostí díky materiálům, ze kterých byla vyrobena a současně jsou vyrobena s vysokou přesností a důrazem na detail. Svítidla Kanlux ERINUS jsou velmi tenká, díky čemuž líčují se stěnou a tvoří diskrétní dekoraci. Na výběr máme tři barvy -

ERINUS LED

Schodišťové LED svítidlo

bílou, černou a šedou, dvě barvy světla (teplá a neutrální) a tři různé modely svítidel. Kanlux ERINUS L je čtvercové svítidlo svítící jedním směrem, model LL svítí dvěma směry a model Kanlux ERINUS O je kulaté svítidlo svítící jedním směrem.

- Materiál korpusu: plast
- Materiál difuzoru: plast



ERINUS LED L W



ERINUS LED L W-NW



ERINUS LED O W



ERINUS LED LL W



ERINUS LED L GR



ERINUS LED LL GR



ERINUS LED L B



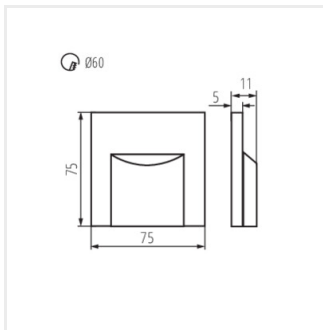
ERINUS LED O B

ERINUS LED

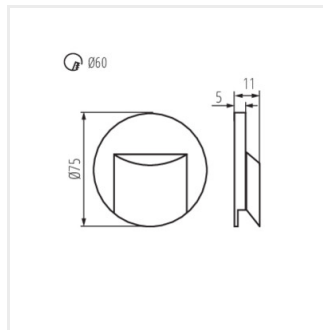
Schodišťové LED svítidlo



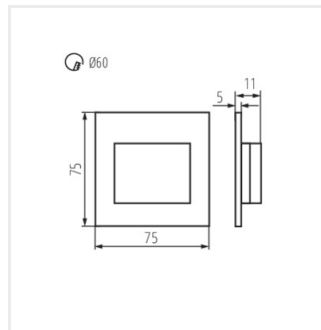
ERINUS LED LL B



ERINUS LED L



ERINUS LED O



ERINUS LED LL