

FL AGOR LED

LED reflektor



[V] 220-240 AC	[Hz] 50	≥25000	50000	ellipse ≤ 6x Mackdam	Ra 80	SMD
		IP 65		°C -40+35		180
IK 05		1	1m	Hg	CE	EAC
UK CA						



FL AGOR LED 100W NW



Model	Part No.	Power [W]	Beam Angle [°]	Light Output [lm]	Useful Light Output [lm]	Temp. Rise [K]	Beam Angle [°]	Color	Beam Spread
FL AGOR LED 100W NW	33470	100	14000	11900	4000	100	černá	D	
FL AGOR LED 150W NW	33471	150	18000	15300	4000	100	černá	E	
FL AGOR LED 200W NW	33472	200	24000	20300	4000	100	černá	E	
FL AGOR/A LED 100W NW	33473	100	11000	9500	4000	X45/Y80	černá	F	
FL AGOR/A LED 150W NW	33474	150	19500	13650	4000	X45/Y80	černá	F	
FL AGOR/A LED 200W NW	33475	200	22000	17000	4000	X45/Y80	černá	E	

5 let záruky shodně s podmínkami záručního prohlášení dostupného na [internetové stránce](#)

Kanlux AGOR LED je řada vysoce výkonných reflektorů. Jejich pevná a odolná konstrukce zajišťuje stupeň krytí IP65. Reflektory Kanlux AGOR mají také symetrický (AGOR) nebo asymetrický (AGOR/A) rozptyl světla. Jsou ideální k osvětlení sportovních ploch nebo průmyslových oblastí, velkých reklamních ploch, skladových hal a fasád budov. Životnost a spolehlivost reflektorů Kanlux AGOR potvrzuje 5letá záruka.

- Materiál korpusu: hliníková slitina
- Materiál ochranného skla: tvrzené sklo

FL AGOR LED

LED reflektor



FL AGOR LED 100W NW



FL AGOR LED 150W NW



FL AGOR LED 200W NW



FL AGOR/A LED 100W NW



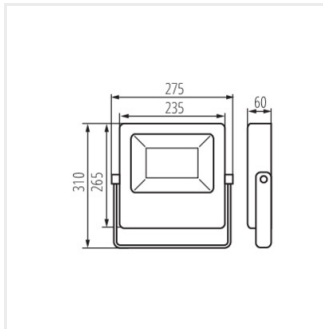
FL AGOR/A LED 150W NW



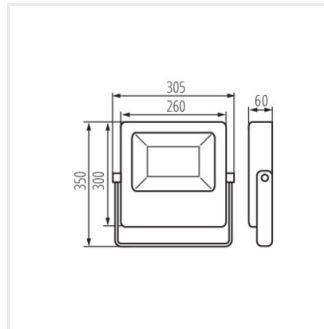
FL AGOR/A LED 200W NW

FL AGOR LED

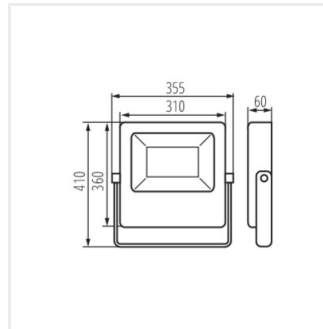
LED reflektor



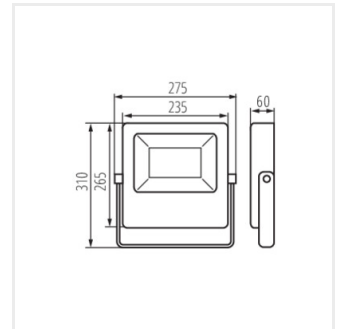
FL AGOR LED 100W NW



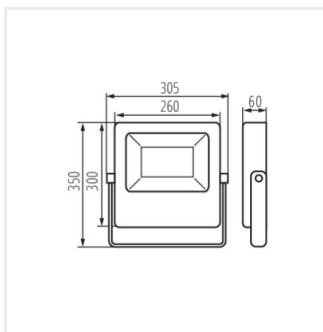
FL AGOR LED 150W NW



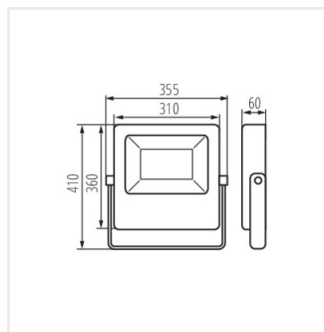
FL AGOR LED 200W NW



FL AGOR/A LED 100W NW



FL AGOR/A LED 150W NW



FL AGOR/A LED 200W NW