

FL AGOR HI

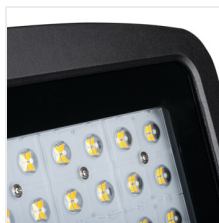
LED reflektor



up to
150 lm/W



[V] 220-240 AC	[Hz] 50	120° Φ _{use}	≥50000	50000 [h]	ellipse ≤ 6x Mackdam	Ra 70
SMD			IP 65		°C -20÷45	
180 [°]	IK 08		[m] 0,28	[mm²] 1	1m	Hg
CE	EAC	UK CA				



FL AGOR HI 240W NW



		[lm]	[lm] Φ _{use}	Tc [K]	[°]		
FL AGOR HI 240W NW	33476	240	36000	28800	4000	90	černá D
FL AGOR/A HI 240W NW	33477	240	36000	28800	4000	X40/Y90	černá D
FL AGOR HI 300W NW	33478	300	45000	36000	4000	90	černá D
FL AGOR/A HI 300W NW	33479	300	45000	36000	4000	X40/Y90	černá D

5 let záruky shodně s podmínkami záručního prohlášení dostupného na [internetové stránce](#)

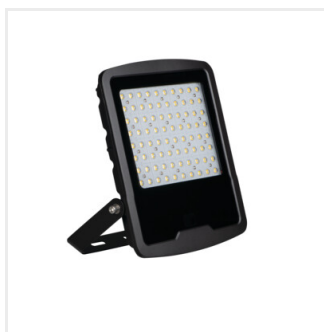
Reflektory Kanlux AGOR HI mají dva vysoké výkony: 240W a 300W. Tyto reflektory jsou dostupné ve dvou verzích: FL AGOR HI (symetrické), FL AGOR/A HI (asymetrické) se zárukou 5 let. Kanlux AGOR LED HI je profesionální výrobek, postarali jsme se o přepětovou ochranu (6kV), vysokou těsnost (IP 65) a odolnost proti mechanickému poškození (IK08). Další výhodou je velmi vysoká účinnost: až 150lm/W.

Svítilna jsou určena pro osvětlení větších průmyslových, obchodních a rekreačních ploch. Doplňkovým bezpečnostním příslušenstvím je ochranná mřížka.

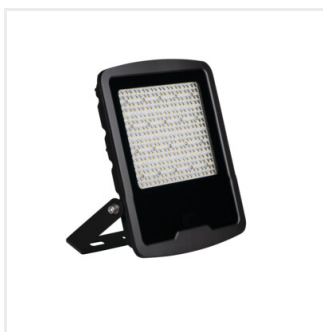
- Materiál korpusu: hliníková slitina
- Materiál ochranného skla: tvrzené sklo

FL AGOR HI

LED reflektor



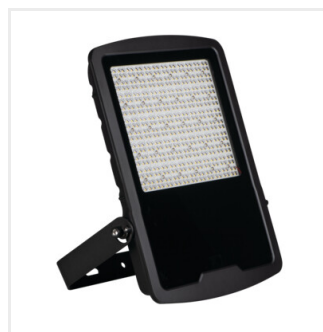
FL AGOR HI 240W NW



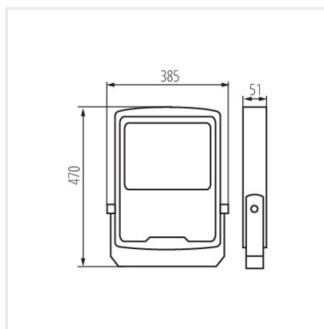
FL AGOR/A HI 240W NW



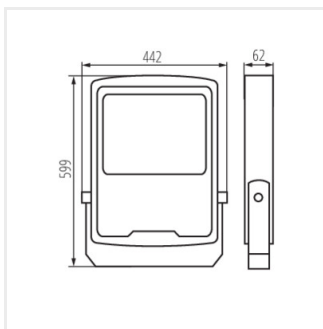
FL AGOR HI 300W NW



FL AGOR/A HI 300W NW



FL AGOR HI 240W



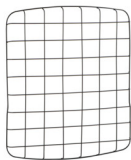
FL AGOR HI 300W

FL AGOR HI

LED reflektor

Příslušenství

33482 FL AGOR HI GRID 240W Ochranná mřížka pro reflektor FL AGOR HI 240W, FL AGOR HI GRID 240W, stříbrná (33482)



33483 FL AGOR HI GRID 300W Ochranná mřížka pro reflektor FL AGOR HI 300W, FL AGOR HI GRID 300W, stříbrná (33483)

